

Philippe BET<sup>1</sup>  
Anne DELOR<sup>2</sup>

## LA TYPOLOGIE DE LA SIGILLÉE LISSE DE LEZOUX ET DE LA GAULE CENTRALE DU HAUT-EMPIRE Révision décennale

Après une première typologie de la sigillée lisse de Lezoux publiée en 1989 dans les actes du congrès de la SFECAG de Lezoux<sup>3</sup>, la présente typologie propose quelques points de révision ainsi que des compléments. Les objectifs restent les mêmes. Comme cela avait été précisé en 1989, cette typologie doit être employée en complément des typologies existantes : les typologies de Dragendorff<sup>4</sup> et Déchelette<sup>5</sup> entre autres, restent incontournables. La typologie de 1989 envisageait donc de présenter une liste reclassée des formes lisses fabriquées à Lezoux, formes connues et répertoriées et formes alors inédites ou non inventoriées. Pour des raisons de clarté de l'ensemble et de commodité d'utilisation sur le site même de Lezoux<sup>6</sup>, une nouvelle numérotation avait été mise en place, tout en avertissant les lecteurs et utilisateurs de ces planches de la nécessité de s'y référer que pour les formes inédites ou pour celles qui étaient trop imprécises<sup>7</sup> auparavant. Le classement adopté, arbitraire comme tout classement, correspondait globalement aux grands groupes fonctionnels de la sigillée lisse. Aucune distinction chronologique, au sein du Haut-Empire, n'est prise en compte.

### MISE EN PLACE DE LA "NOUVELLE" TYPOLOGIE

Une démarche identique a été observée ici. Un certain nombre de formes ont été ajoutées : il s'agit pour quelques-unes de formes numérotées en 1989 non figurées alors, mais surtout de types inédits. Ces derniers se sont vus attribués un numéro à la suite de la première typologie. Celle-ci étant maintenant très largement diffusée et utilisée par les archéologues, il n'était pas souhaitable d'envisager une reclassification complète prenant en compte les aspects fonctionnels des vases (bols, coupes, services, assiettes, jattes, mortiers ...). Les formes nouvelles sont donc présentées sous les numéros 118 à 200 et 250 à 277 –la tranche numérique 201 à 250 étant réservée aux formes du Bas-Empire<sup>8</sup>. Ainsi, les planches 1 à 14 illustrent la typologie de la sigillée lisse de Lezoux dans l'état actuel des recherches. Dans une volonté de lisibilité maximale et d'une manipulation aisée, quelques détails comme la présence obligatoire<sup>9</sup> de marques épigraphiques ou anépigraphiques sont indiqués directement sur les planches sous forme de symboles, ainsi que des indications d'éléments décoratifs rapportés

1 Archéologue AFAN, UMR 6566, Centre archéologique Duchasseint, 63190 Lezoux, bet@lezoux.com

2 Université de Bourgogne, delor@lezoux.com

3 BET (P.), FENET (A.), MONTINERI (D.), La typologie de la sigillée lisse de Lezoux, I<sup>er</sup> III<sup>e</sup> s. Considérations générales et formes inédites, dans *SFECAG, Actes du congrès de Lezoux*, 1989, p. 37-53.

4 DRAGENDORFF (H.), *La sigillée*, Revue Archéologique sites, hors-série n° 7, 1980.

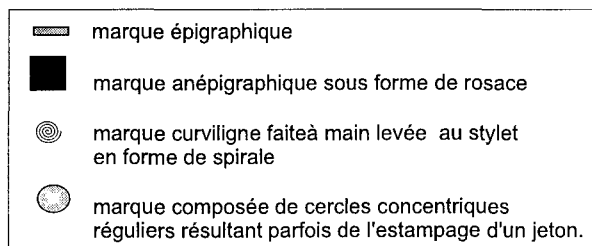
5 DECHELETTE (J.), *Les vases céramiques ornés de la Gaule romaine*, 1904.

6 Nous allions alors commencer l'inventaire du dépôt de fouilles de Lezoux qui portait sur des centaines de milliers d'artefacts et l'utilisation d'une seule typologie nous paraissait alors indispensable. La réussite de cette opération nous a, depuis, conforté dans cette opinion.

7 Comme, par exemple, pour l'un des cas les plus manifestes : le Drag. 46.

8 BET (P.), WITTMANN (A.), La production de la céramique sigillée à Lezoux (Auvergne, France) durant le Bas-Empire, dans *R.C.R.F. acta* 34, 1995, p. 205-230.

9 La question de la présence obligatoire de certains types de marques sur certaines formes a été traitée dans l'article de 1989. Nous ne ferons que brièvement rappeler les conclusions présentées. L'inventaire des pièces découvertes sur Lezoux notamment et les recherches effectuées pour l'élaboration de cette typologie, ont permis d'assurer que la forme du récipient implique le type de marque ou son absence. On ne peut donc aucunement envisager le fait d'estampiller un vase comme un moyen de reconnaissance des vases lors de cuissons communes comme cela a été proposé ou comme une méthode de contrôle du travail dans les officines. Ces remarques valent pour les récipients lisses. La question de la présence de marques sur sigillée décorée au moule est toute autre. Bet, Fenet, Montineri 1989, p. 37-38. BET (P.), DELAGE (R.), Introduction à l'étude des marques sur sigillée moulée de Lezoux, dans *SFECAG, Actes du congrès de Cognac*, 1991, p. 193-228.



(décor de feuilles d'eau, décor à la barbotine, excision ou reliefs d'applique). La distinction entre assiettes (ou coupes) et plats a été faite dans les planches. Les types présentant ces deux tailles ont reçu la mention "A" pour "assiette" et "P" pour "plat". Les plats présentent généralement un pied à section rectangulaire et surtout affiche un cercle guilloché effectué à la molette dans le fond interne. L'abondance des plats permet d'envisager la production de "services" où le type morphologique a été développé dans, au moins, trois modules différents. Nous n'avons pas voulu attribuer un numéro supplémentaire pour les différencier, car cela aurait introduit un exercice trop périlleux lors du tri de grosses quantités de matériel. Ce système nous paraît être plus pratique tout en permettant la différenciation lorsque cela est possible<sup>10</sup>. Une série de planches récapitulatives des formes classées par catégorie fonctionnelle offrira, enfin, aux utilisateurs une recherche simplifiée malgré une numérotation discontinue<sup>11</sup>.

Un dernier groupe de formes est présenté à l'écart : ce sont des "variantes" ou "dérivées". L'emploi de ces termes doit s'entendre comme formes se rapprochant par leur profil et leurs proportions à des types attribués mais qui présentent des critères morphologiques, décoratifs, propres, qui les différencient donc dans le détail. Ces formes disposent d'un numéro de référence typologique que nous n'avons pas jugé nécessaire de présenter – leur utilisation restera à usage interne aux études sur les ensembles de production lezouxien. La distinction précise de ces types rendrait laborieux le travail d'identification et ne présenterait aucune incidence chronologique ou fonctionnelle : ces formes sont contemporaines à leur type de référence et leur catégorie fonctionnelle est bien évidemment la même.

Un certain nombre de formes "nouvelles" ne sont encore connues à ce jour qu'à peu d'exemplaires. Il est donc fort peu probable que leur diffusion, si elle est effective, ait été large et quantitativement importante. Leur présence dans ces planches est donc à titre indicatif en l'attente de nouvelles informations. Par contre, une bonne part de ces formes sont connues à plusieurs dizaines, voire centaines, de pièces dans les sites d'ateliers. Leur présence sur les sites de consommation régionaux ou lointains devient donc tout à fait envisageable. Rappelons, que lors de la publication de la première typologie en 1989, plusieurs types étaient qualifiés de "rares" d'après les inventaires effectués sur les sites de production. L'utilisation régulière et soutenue de cette typologie sur les sites consommateurs a permis de prouver le contraire<sup>12</sup>, même si aujourd'hui, la présentation de toutes ces formes inédites et encore quantitativement peu représentatives de la production lezovienne<sup>13</sup> peut paraître quelque peu excessive, nous avons pris le parti de mettre à la disposition de l'utilisateur, travaillant sur les sites de consommation, les outils les plus complets possibles, afin de permettre une évaluation précise des répertoires diffusés ou, peut-être, contribuer au développement d'hypothèses sur les modalités de la distribution de la sigillée de Lezoux.

## LA CHRONOLOGIE

Le système des phases techno-chronologiques<sup>14</sup> est utilisé à Lezoux depuis maintenant une dizaine d'années. Il est aussi utilisé par un nombre croissant et maintenant très important d'archéologues européens travaillant sur la sigillée de Lezoux. Il permet de réunir de façon commode des productions dans un groupe techno-chronologique sans lui attribuer une valeur absolue figée. Malgré cette mise en garde, il est difficile d'éviter l'écueil de datations fixes dans la présentation des données typo-chronologiques. Seront donc proposées des fourchettes chronologiques, qui ne présentent pas de profondes variations par rapport aux datations évoquées en 1989 (Bet, Fenet, Montineri 1989, p. 38), mais feront l'objet de rectifications partielles et probablement temporaires<sup>15</sup>. Aujourd'hui

10 Dans le cadre des fouilles préventives en France, les temps accordés pour l'étude de la céramique sont, dans certaines régions comme l'Auvergne, inexistantes ou très largement insuffisantes. Dans de telles conditions, il est difficile d'alourdir le système d'enregistrement typologique.

11 Nous ne reviendrons pas ici sur les avantages et les inconvénients des systèmes typologiques dits "fermés" ou "ouverts". Notre propre expérience basée sur une gestion et une identification de près d'un million d'artefacts nous a convaincu que le système que nous avons adopté est le plus apte à traiter de très grosses séries de mobilier. Ce qui nous semble important, c'est de pouvoir, face à un objet, reconnaître sa forme et de lui donner un nom court de façon assez instantanée. Que les numéros se suivent ou non de façon plus ou moins logique ne nous semble pas prioritaire ; c'est l'attribution d'un nom (ici un code court à 3 chiffres) et l'accès à l'information qui nous semblent plus importants. C'est un peu comme pour les individus, il nous a paru toujours plus facile de les désigner par le nom qui leur a été attribué que par leur numéro de sécurité sociale.

12 C'était ainsi le cas de la coupelle 052, à la forme qui nous paraissait aboutie, mais qui n'était connue à l'époque qu'en deux exemplaires.

13 Il faut également savoir que les dernières opérations de tri-inventaire sur le dépôt de fouille de Lezoux ont eu lieu en 1994. La moitié du dépôt avait été alors traitée. Depuis, le reste attend. Quelques fouilles de sauvetage ont été réalisées ces dernières années, le mobilier a été seulement nettoyé. Dans d'autres cas, dans la cour du dépôt de fouilles, des monticules, provenant de fours ou de dépotoirs détruits lors de travaux, font face aux intempéries. Il est certain que le traitement de tout ce mobilier apporterait beaucoup d'éclairage sur les productions de Lezoux.

14 Sur l'aspect physique des pâtes associées à ces phases, nous recommandons de vous reporter au site internet du Centre archéologique de Lezoux à l'adresse suivante : [www.lezoux.com](http://www.lezoux.com)

15 L'hypothèse d'une révision chronologique de la phase 2 a fait récemment l'objet d'une communication. BET (P.), DELOR (A.), MONTINERI-COUNORD (D.), *Les premiers ateliers de sigillées de Gaule Centrale*, communication au congrès des RCRF de Lyon, 2000, à paraître.

**009** : Cette forme hémisphérique, assez rare, se referme légèrement dans sa partie supérieure pour ensuite offrir une lèvre éversée. Les parois sont très fines, de l'ordre de deux à trois millimètres. Dotée d'un pied annulaire large et de très faible hauteur, elle ne présente aucune marque sur le fond. Cette production date probablement du milieu du II<sup>e</sup> s.

**010** : Le Haltern 14<sup>22</sup> est une coupelle à deux anses dont la panse semble toujours être guillochée. Le fond ne présente pas de marque. Cette forme est fréquente dans les niveaux augusto-tibériens de Lezoux.

**011** : Elle correspond au Drag. 34 classique à panse arrondie, avec anses et oreilles. Elle ne porte aucune marque. Il s'agit d'une production relativement limitée qui n'est attestée actuellement à Lezoux que durant les phases 6 à 7 (voir aussi la forme 087).

**012** : Bol à oreilles. Le pied, dans le prolongement de la panse, est souligné d'un ressaut. Il s'agit d'une production qu'il convient de situer au II<sup>e</sup> s.

**013** : Cette coupelle basse, à lèvre en bourrelet, qui présente une panse guillochée, est datée du II<sup>e</sup> s.

**014, 015A et 015B** : Les Drag. 35 (coupelle) et 36 (coupe et plat) ne sont jamais estampillés et ne portent aucune autre marque à Lezoux<sup>23</sup>. Leur rebord ourlé peut être indifféremment décoré ou non de feuilles d'eau. Une rainure marque généralement la limite intérieure entre la panse et le rebord. La production commence au début de la phase 4 pour s'achever, en production de masse, durant la phase 7, bien que des variantes aient subsisté au Bas-Empire.

**016, 017A et 017B** : Le Drag. 42 présente une panse hémisphérique et un marli, décoré souvent de feuilles d'eau, limité dans sa partie supérieure par une moulure et dans sa partie inférieure par une lèvre éversée à laquelle sont soudées deux anses. Une rainure sépare le marli de la panse intérieure. Le pied est oblique, généralement à pan coupé. Nous n'avons retenu sous cette appellation que la forme présentée par Dragendorff et non celles qu'Oswald et Pryce y ont rattachées et que nous traiterons sous les numéros 024 et 025. Le problème que nous évoquions dans notre introduction subsiste cependant, à savoir que Dragendorff a réuni sous la même appellation la coupe et la coupelle, qui, bien qu'appartenant au même service, sont deux formes distinctes. Aussi, avons-nous dénommé forme 016 la coupelle et forme 017 la coupe. Leur fond ne porte pas de marque. Ces produits ont dû apparaître dans le dernier quart du I<sup>er</sup> s. pour se prolonger durant la majeure partie du II<sup>e</sup> s. ?Ce service est finalement très proche de celui des Drag. 35 et 36 par leur panse, leur non-estampillage et par le décor fréquent de feuilles d'eau.

**018** : Cette coupelle hémisphérique ne se distingue du Drag. 35 que par son marli plat qui est peut-être décoré de feuilles d'eau. Il s'agit sans doute d'une production éphémère qu'il convient de situer dans la phase 4.

**019** : Numéro réservé pour l'assiette qui pourrait appartenir au même service que le numéro précédent.

**020** : Numéro réservé pour la coupelle qui pourrait être associée à l'assiette 021.

**021** : Cette assiette à panse arrondie et à marli plat dont l'extrémité est marquée par un léger bourrelet sur sa partie inférieure et par une gorge très fine sur sa partie supérieure, ne porte aucune marque. Produite durant la phase 7, elle n'est attestée que dans le groupe des ateliers de la rue Saint-Taurin.

**022** : Numéro réservé pour la coupelle qui pourrait être associée à l'assiette 023.

**023** : Cette assiette à panse arrondie et à marli plat présentant une lèvre tombante a été produite durant la phase 6, et peut-être un peu dans la phase suivante.

**024** (coupelle), **025A** (assiette) et **025P** (plat) : Ces formes correspondent à celles qu'Oswald et Pryce avaient rattachées au Drag. 42. Cependant, il apparaît nettement qu'il s'agit de formes différentes, tant par l'aspect de la lèvre qui est ici en bandeau droit, parfois décollé, sur laquelle s'appliquent deux anses et qui est soulignée par un ressaut, que par son type d'estampillage. Ce dernier consiste soit en une estampille épigraphique appliquée au-dessus d'une petite marque curviligne tracée à la main levée, soit en cette simple marque. L'un des points communs avec le Drag. 42 reste celui de sa chronologie, qui est sensiblement identique.

**026** : Contrairement à celui de Millau, le Drag. 24/25 de Lezoux semble toujours présenter sur son bandeau un guillochis et il ne porte pas de relief d'applique comme sur les modèles italiens ou sud-gaulois. Sa production, commencée dès la phase 2, est importante jusqu'à la fin de la phase 3. Elle se prolonge un peu par la suite pour s'achever, semble-t-il, durant la phase 5, ce qui semble cependant bien tardif.

Quatre séries typologiques ont été incluses sous ce numéro (dont les formes 128, 129, 130, 133 et 161, non spécifiées). Toutes sont produites à la phase 2. Une première série avec un bandeau supérieur droit ou légèrement arrondi. Celui-ci est soit lisse, soit souligné de deux sillons, soit encore guilloché. Comme le 026, ces types varient de la coupelles à la coupe. La seconde série, représentée à ce jour dans un seul module) semble correspondre à la forme du Dicocer Drag. 24/25a qui présente un redan sous un bandeau arrondi guilloché. Le troisième groupe correspond à la forme 24 publiée par H. Dragendorff. Elle se caractérise par un bandeau lisse ou guilloché encadré d'une lèvre débordante triangulaire et un redan. Enfin, une dernière série, rare, est représentée par un type à bord droit avec une légère collerette.

**027** : Cette petite coupelle hémisphérique terminée par un bandeau mouluré est estampillée épigraphiquement. Elle a été produite au I<sup>er</sup> s., probablement que durant la phase 3. La lèvre, dans le prolongement de la panse, peut être parfois séparée du bandeau par une gorge située au même niveau à l'intérieur et à l'extérieur.

**028** : Le Drag. 27 est une forme bilobée bien connue, dont la fabrication débute très tôt, à la fin de l'époque

22 LOESCHCKE (S.), *Keramische Funde in Haltern*, Mitteilungen der Altertums-Kommission für Westfalen V, 1909.

23 Contrairement à Millau/La Graufesenque où quelques exemplaires estampillés d'une rosette sont connus.

encore nous incitons à la prudence dans ce domaine.

Les équivalences chronologiques actuelles des phases de Lezoux sont donc les suivantes :

- **phase 1** : phase non reconnue ; hypothétiquement placée à l'époque augustéenne. Celle-ci est remise en cause suite au recalage en chronologie absolue de la phase suivante.

- **phase 2** : période de la fin du règne d'Auguste<sup>16</sup> début du règne de Tibère. Cette révision chronologique se base sur un certain nombre d'éléments comme : l'absence de quelques formes typiques des années 15/25 de n. è. dans le répertoire lezoviens (Ritterling 1 et 9 par exemple) ; l'absence totale des reliefs d'appliques apparus dans les autres grands centres de production gallo-romains et italiques au cours de cette même période ; la connaissance régulière de sigillée de cette phase en association avec de la sigillée de tradition italique dans des contextes augustéens. Enfin, l'hypothèse de la datation tibérienne proposée par H. Vertet sur la présence d'une estampille avec la mention inscrite "Tib. Caesar"<sup>17</sup> semble pouvoir être rediscutée. Une production probablement marginale, avec des critères similaires à la phase 2, a dû se poursuivre jusque sous Claude.

- **phase 3** : milieu I<sup>er</sup> s. jusqu'aux Flaviens.

- **phase 4** : période flavienne et tout début II<sup>e</sup> s.

- **phase 5** : première moitié du II<sup>e</sup> s.

- **phase 6** : milieu du II<sup>e</sup> s.

- **phase 7** : deuxième moitié du II<sup>e</sup> s. et premier tiers du III<sup>e</sup> s.

- **phase 8** : deuxième et troisième quart du III<sup>e</sup> s.

- **phase 9** : fin du III<sup>e</sup> jusqu'au milieu du IV<sup>e</sup> s.<sup>18</sup>.

- **phase 10** : seconde moitié du IV<sup>e</sup> s. et début du V<sup>e</sup> s.

## LE RÉPERTOIRE DES FORMES

**001** : Le Ritt. 8<sup>19</sup> est une forme hémisphérique très simple qui présente deux rainures dans la partie haute, une à l'intérieur et une à l'extérieur (au même niveau généralement) marquant ainsi la lèvre. Le pied peut être simplement oblique ou à pan coupé, souligné alors de rainures. Le diamètre du pied est sensiblement égal à la hauteur de la coupelle, quoique souvent un peu plus faible, et au moins deux fois plus petit que le diamètre d'ouverture. Le Ritt. 8 porte une estampille épigraphique incluse dans un cercle. Sa production débute durant la phase 2 et semble se prolonger au-delà du milieu du I<sup>er</sup> s.

Deux types proches présentent un bandeau guilloché sous le rebord, encadré ou non de sillon (type 127). Un

dernier type à panse guilloché peut être rapproché du Ritt. 8. Celui-ci se distingue de la forme 008 par la forme du rebord (absence de lèvre en bourrelet) et sa chronologie (phase 2).

**002** : Le Drag. 40 apparaît dans la phase 4. Il s'agit d'une forme plus ouverte avec un pied de faible hauteur, sans rainure extérieure pour marquer la lèvre, et sans marque sur le fond. Le type présenté est différent par ces proportions uniquement à celui de la typologie de 1989. Cette forme varie donc du bol à la grande coupe haute.

**003** : Au II<sup>e</sup> s., la forme évolue légèrement. Le rapport hauteur totale/diamètre à l'ouverture se réduit et correspond environ à deux sur un. Une gorge souligne souvent le milieu de la panse. La lèvre est légèrement marquée. Sur les exemplaires de grande taille (diamètre à l'ouverture supérieur à 27 cm), le pied, normalement annulaire à pan coupé, peut être à bourrelet et la partie basse de la panse présenter une série de gorges. Le fond apparaît soit lisse et parfois ombiliqué, soit estampillé d'une marque concentrique à l'image de la vaisselle métallique ; d'ailleurs, une forme identique existe en céramique métallescente. La production débute au II<sup>e</sup> s. pour se poursuivre durant une partie du III<sup>e</sup>. Au IV<sup>e</sup> s., une forme plus alourdie persiste.

**004** : Cette forme est une évolution du Drag. 40 ; plus haute, elle présente en outre un pied oblique de taille assez élevée. La partie basse de la panse reste hémisphérique, mais la partie haute est cylindrique, voire tronconique. Une gorge délimite ces deux parties et une rainure souligne la lèvre. Certains exemplaires sont de très grande taille, avoisinant un pied de diamètre. Cette forme apparaît dans la phase 7.

**005** : Peu fréquente, cette forme présente, dans le prolongement de la paroi convexe, une lèvre à inflexion intérieure délimitée par une gorge. Elle semble avoir été produite dans la seconde moitié du II<sup>e</sup> s. Aucune marque n'est apposée sur le fond.

**006** : Plus rare, cette forme présente une large ouverture pour une faible hauteur totale. La lèvre est plate et généralement guillochée. Il s'agit d'une production de la phase 7.

**007** : Cette forme hémisphérique présente une lèvre plate et une gorge extérieure dans la partie supérieure de la panse. Il s'agit d'une production de la phase 2.

**008** : Cette forme se révèle être la variante lisse ou guillochée<sup>20</sup> du Drag. 37. De petite taille, elle se distingue des Drag. 40 par sa lèvre en bourrelet. Deux gorges<sup>21</sup> partagent la panse en trois parties : peut-être serait-ce là un rappel de la zone décorée des Drag. 37 moulés ? Aucune marque n'est apposée sur le fond. Sa production est attestée durant les phases 4 et 5.

16 Dans les années 5 à 10 peut-être.

17 VERTET (H.), Céramique sigillée tibérienne à Lezoux, dans *Revue Archéologique*, 2, 1967, p. 261-262.

18 Les critères techniques de cette phase n'ont pas encore été définis, en raison d'un manque de recherche dans cette direction. Rappelons que l'activité de recherche n'est réellement maintenue à Lezoux que par l'investissement personnel de quelques chercheurs.

19 RITTERLING (E.), Das frühromische Lager bei Hofheim im Taunus, dans *Annalen d. Vereins für Altertumskunde XL*, 1912.

20 Certains Drag. 37 guillochés semblent cependant avoir été exécutés avec un moule, mais cela semble excessivement rare. Un seul moule de ce type a été vu par l'un de nous (Ph. Bet) dans la collection Fabre-Olier alors conservée chez ses propriétaires au château de La Gagère. Il n'a pas été resignalé depuis.

21 Quelques modèles présentent cependant trois gorges dans le groupe des ateliers de potiers de Ligonnes (fouilles du Rincé par K. Chuniaud).

augustéenne, pour s'achever dans la seconde moitié du II<sup>e</sup> s. Durant ces deux siècles, cette forme connaît des évolutions, notamment au niveau de la lèvre qui présente au II<sup>e</sup> s. un fort bourrelet. L'épaisseur de celui-ci est tel, durant la phase 7, qu'il semble que cette forme ne puisse plus alors servir de coupelle à boire. Des exemplaires atteignant presque un pied de diamètre ont été relevés. Cette forme est généralement estampillée épigraphiquement au-dessus d'un cercle tracé à main

levée. Très rarement, elle peut également être marquée uniquement de ce cercle, ou même ne porter aucune marque. Une forme similaire existe à l'époque pré-flavienne en céramique engobée.

**029, 030A et 030P** : Elles correspondent à la forme Ludowici Tg. La 029 est une petite coupelle à paroi courbe terminée par un marli plat et une lèvre montante. Les remarques concernant la morphologie, l'estampillage et la datation des Walt. 80 et 79 (types 031 et 032)

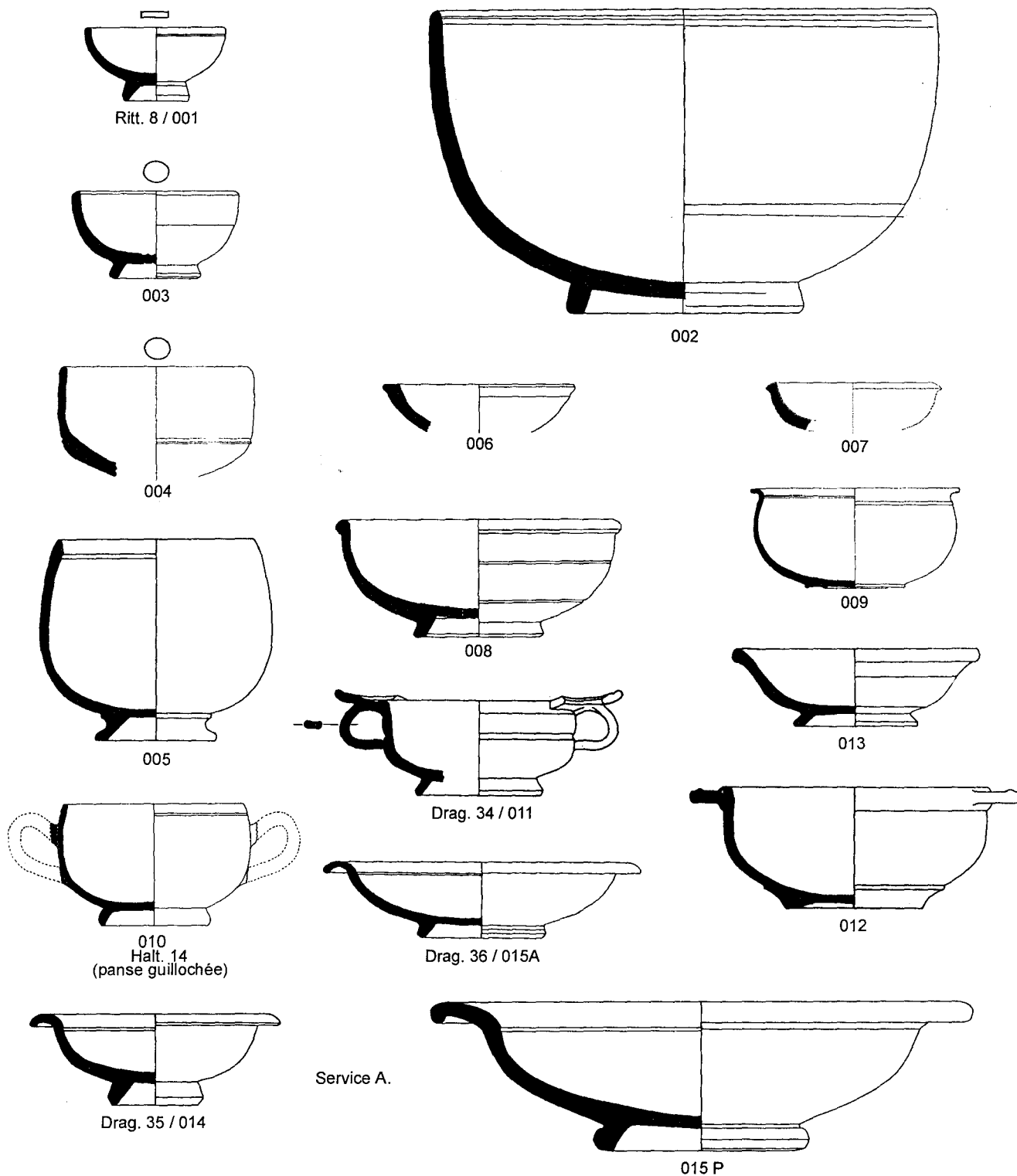


Figure 1 - Typologie de la sigillée lisse de Gaule centrale : formes 1 à 15 (éch. 1/3).

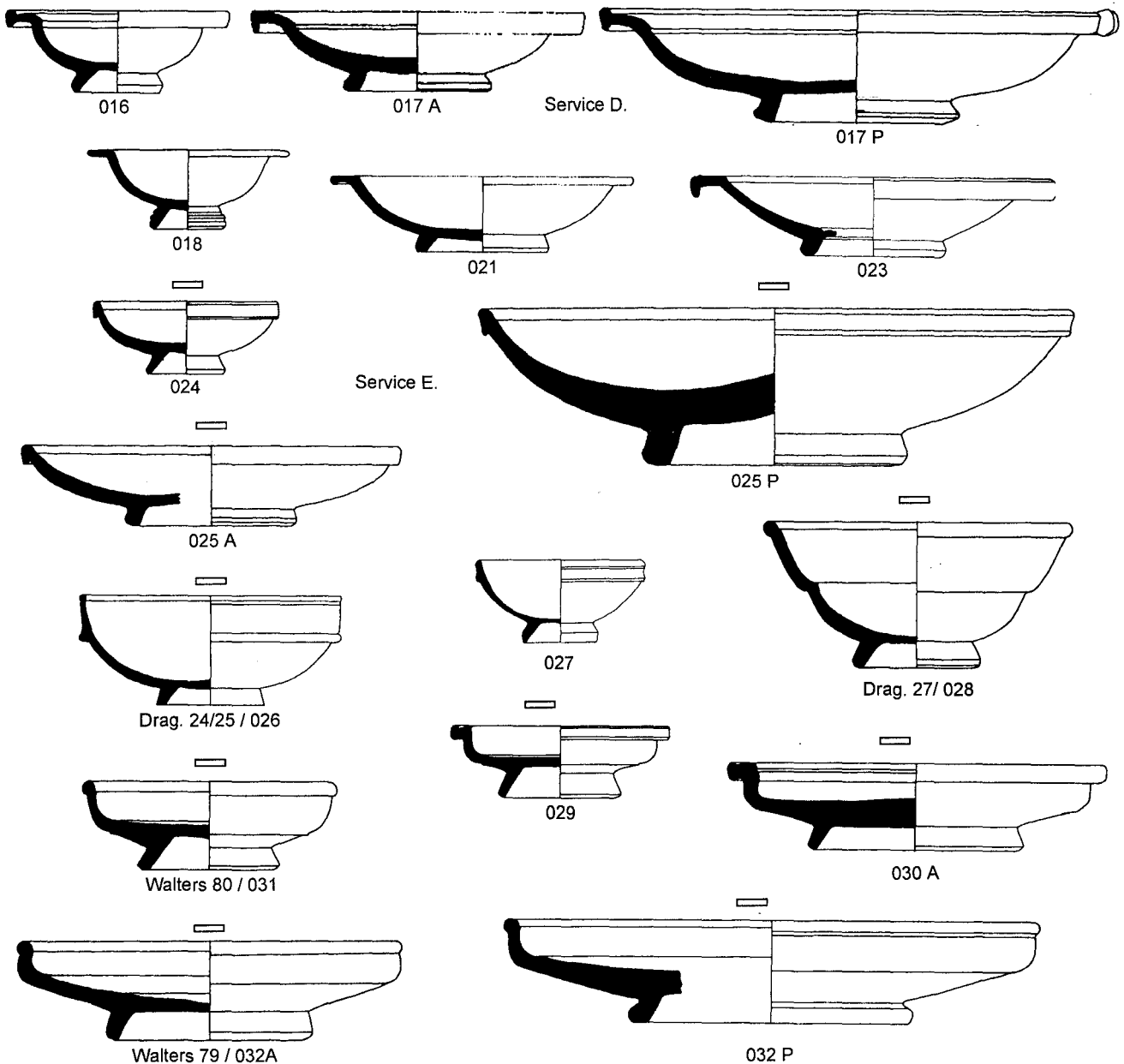


Figure 2 - Typologie de la sigillée de Gaule centrale : formes 16 à 32 (éch. 1/3).

semblent s'appliquer également à cette forme. La forme 030 correspond à l'assiette (A) ou au plat (P).

**031, 032A et 032P** : Les Walters 79 et 80 sont des formes de plat, d'assiette et de coupelle. Le pied de l'assiette 032A (Walt. 79) est oblique et le fond intérieur est orné d'un sillon circulaire, alors que celui du plat 032P (Walt. 79) est en bourrelet et le fond décoré d'une bande réalisée à la molette. Le pied de la coupelle 031 (Walt. 80) est toujours oblique et souvent de haute taille. Ces formes sont toujours estampillées épigraphiquement, généralement au-dessus d'une marque curviligne. Bien que produites dès la phase 5<sup>24</sup>, elles sont cependant davantage caractéristiques de la phase 7.

**033** : Cette coupe se rapproche au service Ic par sa division tripartite. Sa panse arrondie présente une

"concaité" avant de se terminer par une lèvre en bandeau. Cette forme est peut-être associée à l'assiette 065. Elle est éminemment précoce à Lezoux au sein de la phase 2.

Deux autres types sont associés à ce type : le premier est légèrement plus profond et présente un ressaut interne au niveau de la transition paroi/fond ; le second (forme 149) présente un rebord très proche avec une division multiple du profil intérieur (jatte ou plat ?).

**034** : De cette coupe carénée, seuls l'extérieur et la partie supérieure interne de ce bol hémisphérique sont engobés ; de ce fait, elle pourrait s'apparenter à la *terra rubra*, d'autant plus que l'engobe des premières sigillées de Lezoux n'est pas grésé. La panse est toujours guillochée. Elle ne porte aucune marque. Il s'agit, sans

24 Notamment dans le groupe d'ateliers de la route de Maringues.



Figure 3 - Typologie de la sigillée de Gaule centrale : formes 33 à 47 (éch. 1/3).

nul doute, d'une des sigillées lezoviennes les plus précoces dont la production n'a guère dû dépasser le règne de Tibère.

Trois formes nouvelles, les numéros 150, 154 et 155, peuvent être affiliées à cette coupe. Elles ont également en commun l'absence d'engobe sur la paroi intérieure.

**035** : Petite coupelle à corps évasé et à lèvre droite, elle ne se distingue du Drag. 33 que par l'absence de carène et de toute marque sur le fond. Elle n'est attestée que durant la phase 4 et seulement dans le groupe des ateliers de Ligonnes.

**036** : Le Drag. 33 est une forme tronconique carénée très répandue. Elle peut être très évasée à la fin du I<sup>er</sup> s, et s'épaissir, très fortement, au III<sup>e</sup> s. Bien que cela ne soit pas une règle absolue, un sillon médian partage souvent la panse à l'extérieur ; son absence ou sa présence ne nous semble pas être un argument chronologique<sup>25</sup>. Un léger décrochement marque intérieurement la limite de la lèvre. Le Drag. 33 est généralement estampillé épigraphiquement au-dessus d'un petit cercle tracé à main levée, mais il peut aussi ne présenter que ce simple cercle, ou même aucune marque. Certains exemplaires présentent un diamètre

25 VANDERHOEVEN (M.), *La terre sigillée*, Cahiers de l'Institut Archéologique Liégeois, 1, commentaire de la pl. 20, 1984.

d'ouverture supérieur à 25 cm vers la fin du I<sup>er</sup> s. ou au début du siècle suivant. Au II<sup>e</sup> s., près d'un tiers des formes estampillées épigraphiquement sont des gobelets Drag. 33, c'est-à-dire autant que les assiettes (054 et 055) et les plats (056) qui pourraient être réunies sous l'appellation Drag. 31, au point que l'on peut se demander s'ils ne constituent pas ensemble un service. Dans ce cas, il ne faudrait pas limiter la notion de

service à un ensemble de formes présentant une lèvre identique. En effet la fonction de chaque élément d'un service influence la forme ; dans le cas présent, il est certain qu'un gobelet ne peut présenter une lèvre en bourrelet sans dommage pour l'utilisateur. Cette production débute avant le milieu du I<sup>er</sup> s. pour s'achever vers le troisième quart du III<sup>e</sup> s.

**037** : Petit coupelle carénée à lèvre droite. La forme

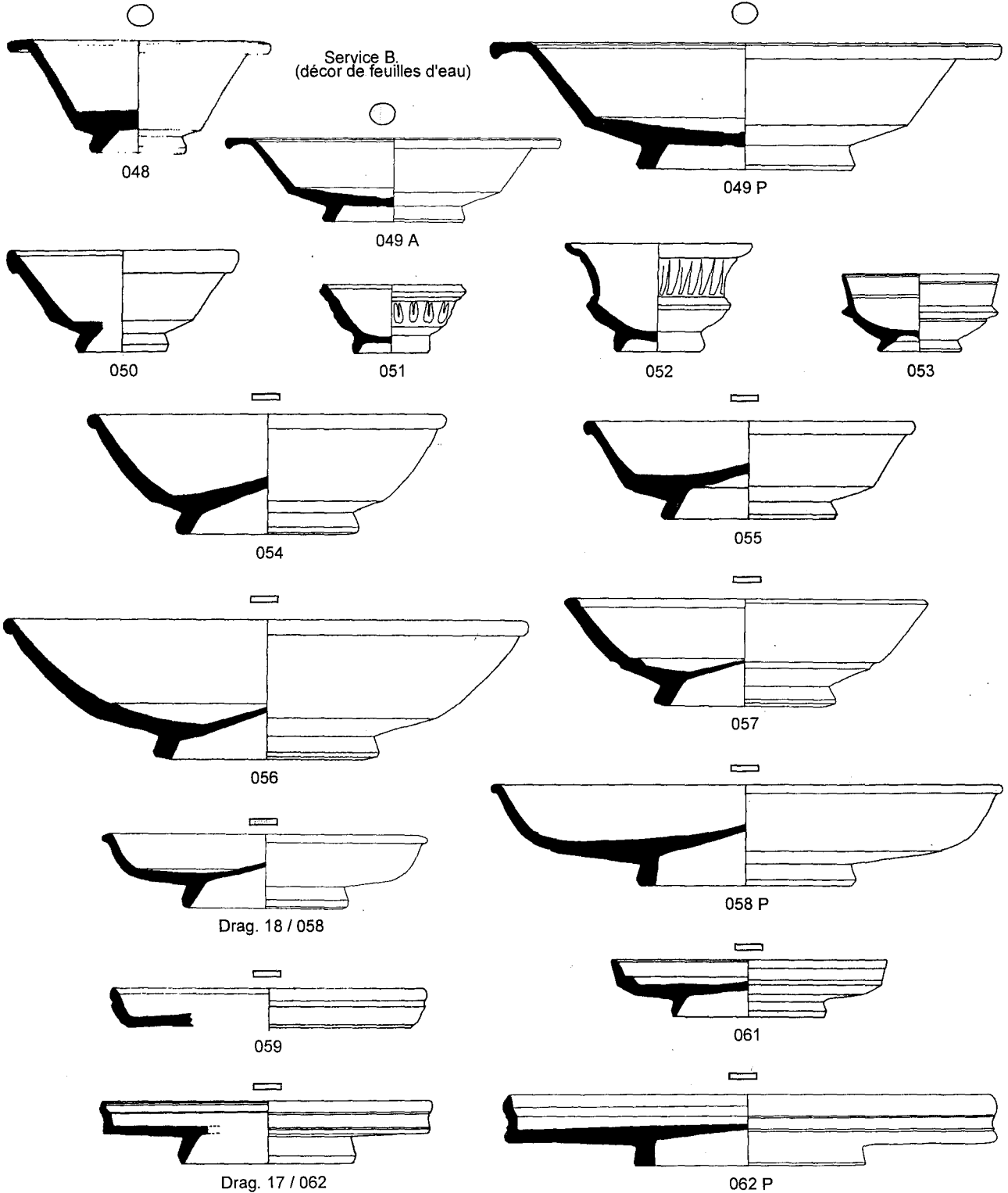


Figure 4 - Typologie de la sigillée de Gaule centralé : formes 48 à 62 (éch. 1/3).



est évasée ; le pied présente une très faible élévation. Il s'agit d'une production non estampillée de la phase 2.

**038** : Petite coupelle carénée à lèvre droite. La lèvre est soulignée intérieurement par un léger ressaut. Le pied est oblique. Le fond, plat, ne présente aucune marque. Cette forme est produite durant la phase 7.

**039** : Coupe dont la forme est proche de celle du Ritt. 5, mais qui présente un bas de panse arrondi. La lèvre, guillochée ou non, est similaire à celle du Drag. 17, avec lequel cette forme peut constituer un service. Il s'agit d'une production de la phase 2.

**040** : Il s'agit du Ritt. 5. Cette coupelle à carène haute présente une lèvre concave. Celle-ci est souvent guillochée, mais peut être lisse également. Une gorge souligne l'intérieur de la panse. Le fond est toujours

estampillé d'une marque épigraphique ou d'une rosette. Il existe des exemplaires de grande taille comparables à la forme n° 39. Elle est datée de la phase 2, et ne semble pas se prolonger au-delà comme c'est le cas à Millau.

**041** : Coupelle tronconique avec anses et oreilles. Le fond ne présente aucune marque. Cette forme, rare, a été produite durant la phase 7.

**042** : Cette forme devrait correspondre au Drag. 46, mais le dessin fourni par Dragendorff, trop réduit et sans doute imprécis, a entraîné une extrême confusion qu'ont considérablement aggravée Oswald et Pryce : ceux-ci ont regroupé sous ce terme trois formes nettement différentes (types 042, 044, 048), au point que cette appellation doit être aujourd'hui totalement proscrite.

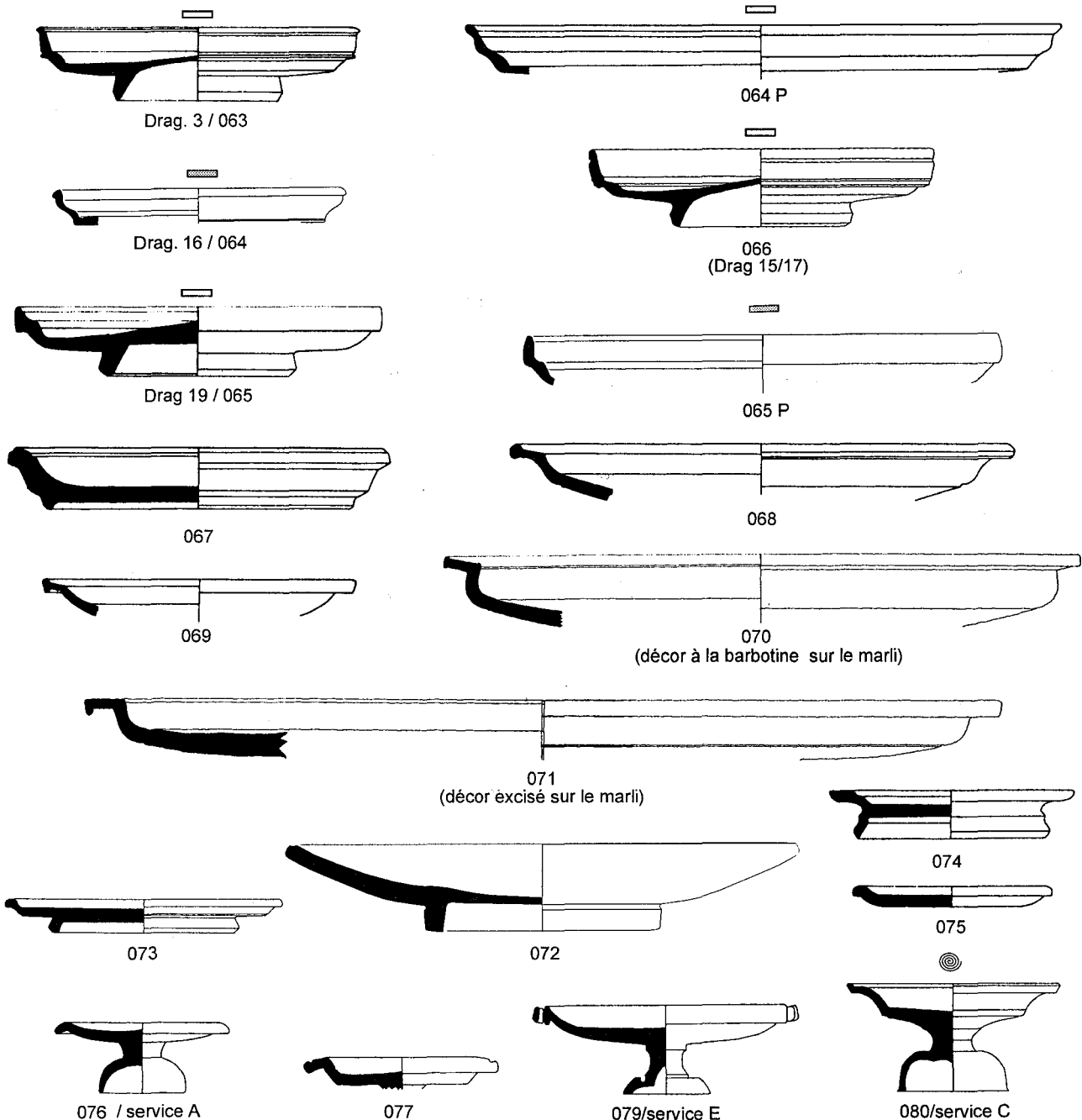


Figure 5 - Typologie de la sigillée de Gaule centrale : formes 63 à 80 (éch. 1/3).

La forme 42 se caractérise par une lèvre tombante, un simple ressaut qui souligne la partie inférieure de la carène, un faible ressaut autour du fond intérieur et presque toujours un estampillage en forme de rosette. Cette forme est essentiellement fabriquée durant le II<sup>e</sup> s., bien que quelques exemplaires soient également connus à la fin du I<sup>er</sup> s. et au III<sup>e</sup>.

**043A et 043P** : Cette assiette, répertoriée par Curle sous le n° 23, et le plat associé se rattache à la coupelle précédente. Elle présente les mêmes caractéristiques.

**044** : Cette coupelle se distingue de la forme 042 par une lèvre montante, une carène arrondie encadrée par deux gorges et par une marque curviligne sur le fond. Des anses lui sont parfois appliquées. Cette forme est produite de la phase 5 jusqu'à la fin de la phase 7.

**045A et 045P** : Cette assiette et ce plat, répertoriés par Curle sous le n° 15, sont associés à la coupelle précédente. Ces formes présentent les mêmes caractéristiques.

**046** : Numéro réservé à la coupelle associée à la forme suivante.

**047** : Cette coupe carénée se caractérise par un marli oblique généralement décoré de feuilles d'eau. Le fond ne porte aucune marque à l'exception d'un grand sillon circulaire dont le diamètre est légèrement inférieur à celui du pied. Cette production, qui n'est pour l'instant attestée que dans le groupe des ateliers de Ligonnes, date de la phase 4.

**048** : Cette coupelle carénée à marli plat est très proche du Drag. 33. Une gorge est souvent présente à mi-panse. Le fond porte généralement une marque circulaire concentrique. Il s'agit d'une production datée principalement de la phase 7.

**049A et 049P** : Ces formes, associés à la forme précédente, en présente les mêmes caractéristiques.

**050** : Cette forme ressemble à un Drag. 33 auquel on aurait adjoint un bandeau plat à la manière de la forme 024. Deux anses lui sont souvent adjointes. Elle est fabriquée durant la phase 7.

**051** : Petite coupelle carénée à lèvre montante. La panse, évasée, est estampée de godrons maladroits. Cette forme n'est jamais estampillée. Il s'agit d'une production de la fin de la phase 7 (peut-être 8).

**052** : Petite coupelle carénée à lèvre montante. La carène, en redan, est beaucoup plus prononcée que sur la forme précédente. Estampillage et datation sont identiques à ceux de cette dernière.

**053** : Cette coupelle présente un redan à mi-hauteur. La partie supérieure, oblique, s'évase, guillochée. La lèvre est marquée par une gorge, placée différemment à l'intérieur et à l'extérieur. Cette forme porte une estampille épigraphique insérée dans un cercle. Elle semble n'avoir été produite que durant la phase 2, et sans doute assez tôt.

**054, 055, 056** : Une extrême confusion s'est glissée au fil du temps dans la définition des Drag. 31 et 18/31. Il nous apparaîtrait plus justifié d'appeler Drag. 31 les productions de Lezoux.

Nous y distinguons trois groupes.

**054** : Il présente la forme générale du Drag. 31 (055), mais le rebord oblique est beaucoup plus haut pour un diamètre égal. Le fond peut, très rarement, présenter un sillon circulaire d'un diamètre inférieur à celui du

pied, mais généralement il n'en comporte pas ; il est fortement ombiliqué et porte toujours une estampille épigraphique.

**055** : Il correspond à la forme 31 dessinée par Dragendorff. Tous les exemplaires de ce type présentent un sillon circulaire sur le fond d'un diamètre sensiblement égal à celui du pied, ainsi qu'une estampille épigraphique.

**056** : Ce plat a une forme beaucoup plus évasée que les deux précédents. Il présente un ressaut intérieur au niveau de la carène. L'estampille, toujours épigraphique, est incluse au centre d'un grand cercle réalisé à la molette.

Ces trois formes contemporaines ont été produites des phases 5 à 7.

**057** : La forme générale est celle du Drag. 31, mais la lèvre ne présente pas de bourrelet. Une forte gorge est présente sous la carène, à laquelle correspond une moule à l'intérieur. La forme est toujours estampillée épigraphiquement au-dessus d'une marque curviligne tracée à main levée. Il s'agit d'une production des phases 6 à 7, particulièrement bien représentée dans le groupe des ateliers de la rue Saint-Taurin.

**058A et 058P** : Cette forme correspond au Drag. 18. La limite entre le fond et la panse est marquée extérieurement et intérieurement par un ressaut. Le rebord évasé se termine par une lèvre à faible bourrelet. Le fond présente toujours une estampille épigraphique située au centre d'un grand cercle. Cette production débute dès la phase 2 et se prolonge jusqu'à la phase 5. Quelques variations, au niveau de la carène ou de la lèvre, sont à noter durant ces périodes.

**059** : Le rebord de cette assiette est courbe. La lèvre est soulignée à l'extérieur par une forte gorge, et à l'intérieur par une fine gorge à un niveau plus élevé. Un ressaut marque la limite à l'extérieur entre le rebord et le fond. Elle est datée de la phase 2.

**060** : Numéro réservé.

**061** : La paroi de cette assiette se caractérise par un rebord droit strié de deux gorges – cependant, quelques exemplaires présentent un rebord lisse illustré par la série ci-contre (forme 139) – rattaché au fond par un pan oblique formant un quart-de-rond à l'intérieur. Le fond porte une estampille épigraphique située au centre d'un grand cercle effectué à la molette. Sa production date des phases 2 et 3.

Cette forme fait partie des types que l'on qualifie aujourd'hui de "dérivés" de la forme 066.

**062A et 062P** : Cette forme correspond au Drag. 17. Le rebord vertical présente une concavité. Il n'apparaît pas de moule en quart-de-rond à la jonction interne du fond et du rebord. La lèvre et le bas du rebord sont parfois guillochés. Le fond porte toujours une estampille généralement épigraphique au centre de plusieurs cercles, dont un est souvent réalisé à la molette. Il est peut-être associé au Ritt. 5 au sein d'un service. Il s'agit d'une production de la phase 2.

**063** : Cette forme correspond au Drag. 3. Le rebord de cette assiette, droit et vertical, présente une lèvre plate légèrement en saillie et une petite moule qui lui fait pendant en bas. Après un ressaut, il se raccorde au fond par un pan oblique, mouluré en quart-de-rond intérieurement. Il est daté de la phase 2.

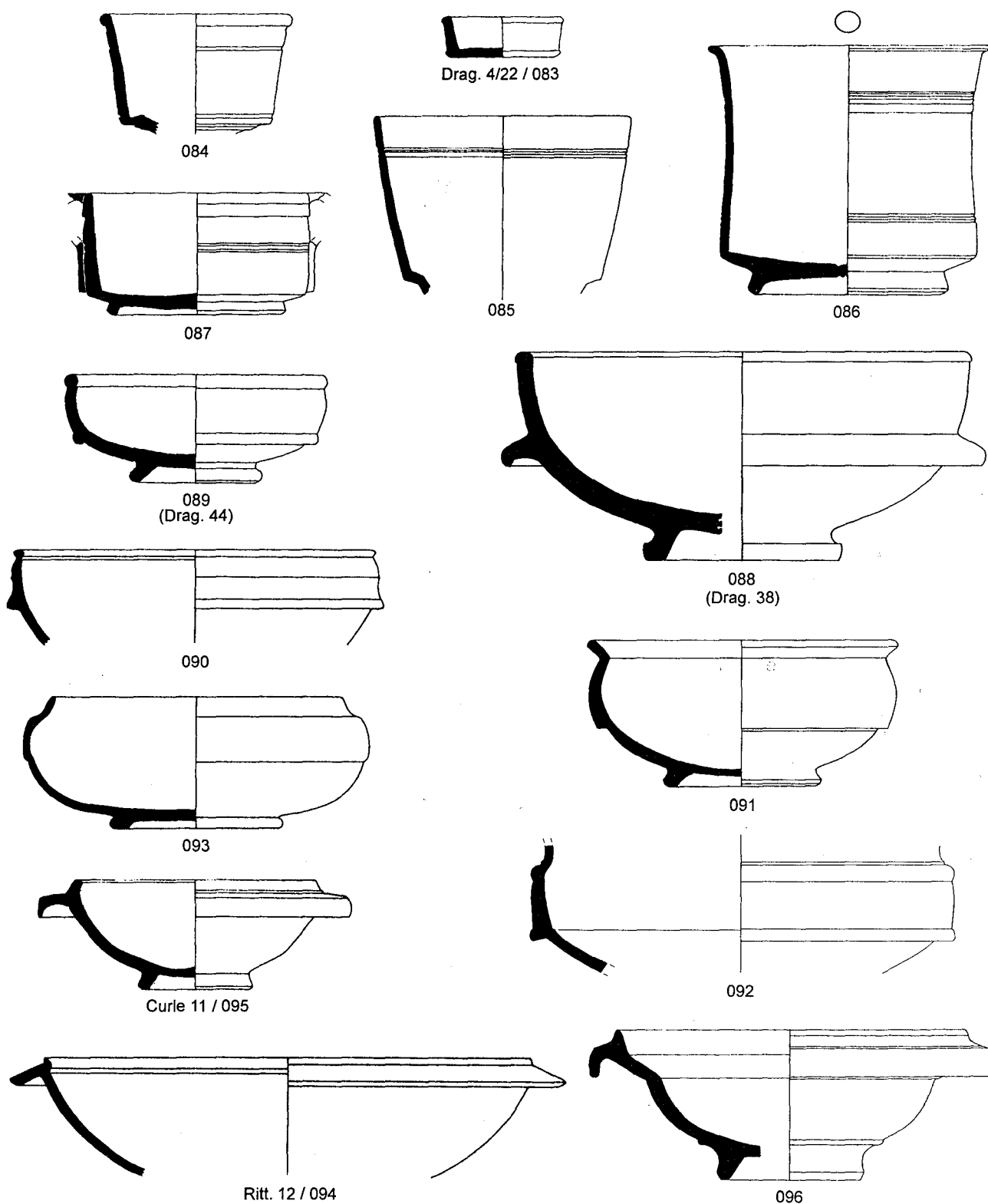


Figure 6 - Typologie de la sigillée de Gaule centrale : formes 83 à 96 (éch. 1/3).

**064A et 064P** : Il s'agit du Drag. 16. Son rebord oblique est mouluré et le fond est estampillé épigraphiquement. Sa production est principalement datée de la phase 3, mais se perpétue jusque dans la phase suivante.

**065A et 065P** : Il s'agit d'une forme apparentée à ce que l'on appelle improprement Drag. 19<sup>26</sup>, dont le rebord est mouluré intérieurement et présente une lèvre en bandeau. Le fond est estampillé épigraphique-

26 Hans Dragendorff dénommait en fait sous ce numéro une forme de *terra nigra*.

ment. Cette production apparaît très précoce au sein de la phase 2. Ce type est à rapprocher, comme le type 033, du service Ic.

**066** : Cette forme s'apparente au Drag. 15/17. La partie haute correspond au Drag. 17 et le décrochement oblique, avec quart-de-rond à l'intérieur, procède de l'autre forme. Cette production commence dans la phase 2 et est encore bien attestée dans la phase suivante. Nous n'avons pas retrouvé, pour l'instant, d'exemplaires plus récents.

Un groupe important (formes 061, 136, 139, 141, 142, 143, 148) de "variantes" se rattache à ce type.

**067** : Ce petit plat creux se caractérise par un pied de faible élévation, et par un rebord tronconique dont la partie supérieure en décrochement est ornée intérieurement de ressauts. Cette production est datée de la phase 7.

**068** : Sur ce plat, une gorge souligne la limite du fond et du rebord. Ce dernier, oblique, présente un petit marli dont l'extrémité est ornée d'une moulure qui se déverse. Cette production date de la phase 7.

**069** : Cette forme présente une paroi arrondie et un marli oblique terminé de part et d'autre par une lèvre oblique. Cette forme a été fabriquée au II<sup>e</sup> s.

**070** : Ce grand plat présente un marli plat incliné, qui peut être décoré de reliefs d'applique. Il convient de situer sa production au II<sup>e</sup> s., probablement dans la phase 7.

**071** : Ce grand plat se distingue par son marli plat horizontal terminé par une lèvre tombante à angle droit. Cette production date de la phase 7.

**072** : Ce plat présente une paroi très évasée. La lèvre est juste soulignée à l'intérieur par une gorge. Un cercle, réalisé à la molette, orne le fond et laisse supposer la présence d'une estampille épigraphique. Il s'agit d'une production du II<sup>e</sup> s.

**073** : Il existe une grande variété de ce petit plat de faible hauteur. Son fond porte généralement une marque curviligne. Cette production est surtout attestée durant la phase 7.

**074** : Ce petit plat mouluré, dont le fond se trouve à mi-hauteur de la céramique, date de la phase 7.

**075** : Ce petit plat apode, sans marque sur le fond, peut être daté de la phase 8.

Dans la série de ces formes de petit récipient très peu profond peuvent être mentionnées les formes 266 à 271.

**076, 077, 078, 079, 080, 081** : Petits plats à piédestal. A cause de leur association avec les services flaviens<sup>27</sup>, il convient donc de distinguer plusieurs types de Drag. 50. Leurs caractéristiques spécifiques, y compris leur mode de marquage, sont similaires à celles des formes auxquelles ils sont associés et que nous avons décrites précédemment. Leur datation couvre les phases 5 à 7.

**076** : Associé aux formes nos 14 et 15.

**077** : Associé aux formes nos 16 et 17 (?)

**078** : N<sup>o</sup> réservé.

**079** : Associé aux formes nos 42 et 43.

**080** : Associé aux formes nos 44 et 45.

**081** : N<sup>o</sup> réservé.

**082** : N<sup>o</sup> réservé.

**083** : Ce petit récipient cylindrique et apode correspond au Drag. 4/22. Un bourrelet marque chacune de ses extrémités. Il ne porte jamais de marque. Sa production, limitée, a duré plus longtemps que celle de son homologue de Millau durant la phase 2 pour s'achever pendant la phase 4.

A rapprocher de la forme 157.

**084** : Forme cylindrique haute. Elle est équivalente au Drag. 30, mais ici le décor moulé est remplacé généralement par un guilloché ou, plus rarement, par une zone lisse. Elle ne porte jamais de marque et semble surtout être produite durant la phase 5 ; sa production se poursuit cependant un peu au-delà.

**085** : Forme cylindrique. Elle se rapproche du Drag. 30, mais la lèvre est sans bourrelet et la panse lisse. Elle est fabriquée pendant la phase 7.

**086** : Grande forme cylindrique à panse concave, généralement excisée. Le fond porte, intérieurement et extérieurement, une marque concentrique. Il s'agit d'une production de la phase 7.

**087** : Forme similaire au Drag. 34 (forme n<sup>o</sup> 11), mais à panse cylindrique. Absence de marquage et datation identique.

**088** : Cette forme peut présenter à Lezoux trois types de pied différents : à bourrelet rond, à bourrelet angulaire ou oblique à pan coupé ; le premier type est le plus fréquent. Il offre toujours une lèvre en bourrelet, sauf sur quelques exemplaires flaviens. Le fond offre une grande diversité de marques (estampille épigraphique au-dessus d'une marque curviligne tracée à la main, rosette, marque curviligne seule), ou peut même être lisse ; cela pourrait suggérer l'association de cette forme à différents services. Le Drag. 38 est produit vers la fin de la phase 4 et persiste dans la phase 7. Les exemplaires précoces n'ont pas de lèvre en bourrelet et sont donc plus près de la forme typologique Drag. 38. Celle-ci représente une forme de l'Est. Pour cette raison, il est préférable d'utiliser l'appellation 088 pour désigner le modèle avec lèvre en bourrelet.

**089** : Cette forme correspond au Drag. 44. Le pied est du type à bourrelet. Le bandeau supérieur est convexe ; il est limité au-dessous par un bourrelet en saillie et au-dessus par une lèvre en bourrelet. Elle est très rarement estampillée, et, dans ce cas, seulement sur ce bandeau. Il s'agit d'une production de la phase 7, qui s'est prolongée jusqu'au IV<sup>e</sup> s. avec quelques variantes. Un Drag. 44 de la collection Sersiron laisserait supposer une apparition un peu plus précoce.

**090** : Le bandeau, d'un profil différent des nos 89 et 91, porte en son milieu une moulure. Il s'agit d'une production de la phase 7.

**091** : Il correspond au Walters 81. Il présente un bandeau convexe qui apparaît en décrochement par rapport à la panse. La lèvre est inclinée à 45°. Il peut présenter un estampillage analogue à celui du n<sup>o</sup> 89. Sa production débute pendant la phase 7 et se perpétue avec des variantes jusque dans la phase 10 ; elle est importante durant cette première phase et semble,

27 VERNHET (A.), Création flavienne de six services de vaisselle à Millau, dans *Figlina*, 1976, p. 13-27.

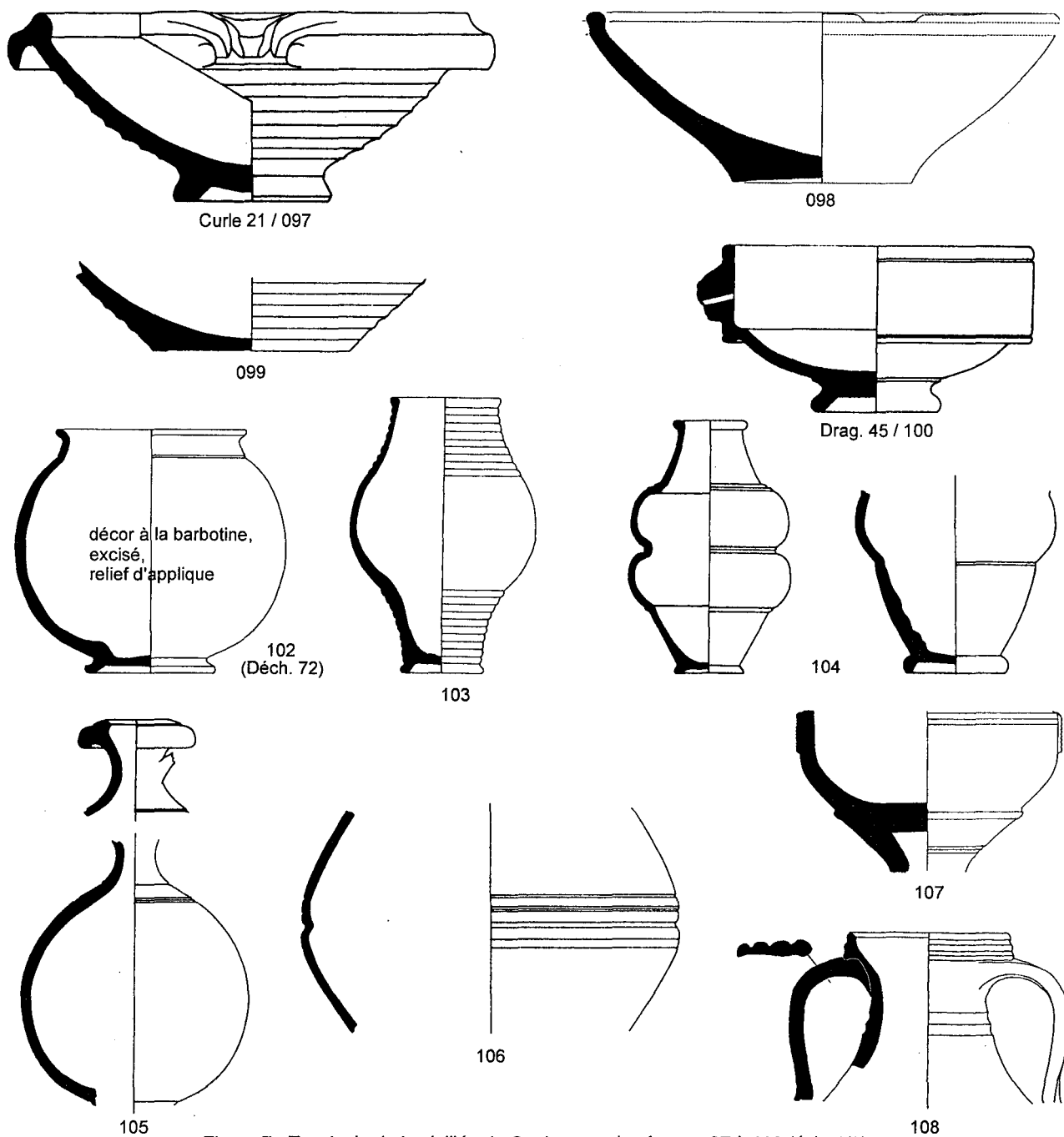


Figure 7 - Typologie de la sigillée de Gaule centrale : formes 97 à 108 (éch. 1/3).

à Lezoux, dépasser en nombre celle du Drag. 44.

**092** : Forme indéterminée, trouvée jusqu'à présent à l'état de fragment dans des couches de la phase 7.

**093** : Forme rare de la phase 7 (?).

**094** : Il correspond au Ritt. 12 ; le modèle fabriqué à Lezoux ne présente pas de traits particuliers. Par contre, il semblerait que cette forme apparaisse plus tôt dans ce centre de production qu'à Millau, puisqu'elle se rencontre dans des couches du début du 1<sup>er</sup> s.

**095** : Le Curle 11 présente une collerette horizontale, généralement décorée à la barbotine, qui peut retomber, composant alors un angle à 90°. Le pied peut être soit oblique à pan coupé, soit en bourrelet. Aucune marque n'est attestée sur cette forme, qui a été produite

durant les phases 4 et 5, et qui relaie sans doute la forme précédente.

Un type équivalent à collerette arrondie porte le n° 170.

**096** : Mortier à panse sphérique non cannelée et à déversoir simple. Le fond est recouvert de grains de quartz. Il s'agit d'une production de la phase 7.

**097** : Mortier à panse oblique cannelée et à déversoir simple. Le fond est lisse. Cette forme, qui correspond au Curle 21, a été produite durant la phase 7, mais un exemplaire a été retrouvé dans une couche du milieu du II<sup>e</sup> s.

**098** : Mortier apode à paroi externe et fond lisses. La partie basse du fond est concave. Il s'agit d'une production bien attestée de la phase 7.

**099** : Mortier apode à paroi externe cannelée et à fond lisse. Il s'agit d'une production bien attestée de la phase 7.

**100** : Mortier à mufler de lion Drag. 45. Très rarement, une estampille est portée sur le rebord droit. Cette forme apparaît dans le courant de la phase 7 et se termine à la fin de la phase 10.

**101** : Passoire (non représentée). cette production, datée de la phase 5, est attestée dans le groupe des ateliers de la route de Maringues.

**102** : Gobelet Déch. 72 à panse globulaire. Celle-ci peut être lisse, excisée (décor de feuilles ou de rosaces) ou ornée de reliefs d'applique. Cette production a débuté dans le courant de la phase 7 pour s'achever pendant la phase 10 ; elle est importante dans la première moitié du III<sup>e</sup> s.

**103** : Gobelet haut à panse renflée évoquant un tonneau. Le col et le pied creusé, d'égale hauteur, sont cannelés extérieurement. Il s'agit d'une production des phases 6 et 7.

**N° 104** : Gobelet haut à panse bilobée. Le col et la base sont tronconiques. Cette forme de la phase 7, loin d'être négligeable, semble avoir été principalement produite dans le groupe des ateliers de la route de Maringues.

**105** : Cruche globulaire munie d'une anse et d'une lèvre en large bourrelet. Il s'agit d'une production des phases 6 et 7.

**106** : Cruche présentant une gorge profonde au milieu de la panse. Production de la phase 7.

**107** : Partie basse d'une cruche (?). Production de la phase 7.

**108** : Cruche à deux anses au col cannelé. Production de la fin de la phase 7 et de la phase 8.

**109** : Flacon globulaire. Production de la phase 6 et sans doute 7.

**110** : Flacon bilobé à col haut. Production de la phase 2.

**111** : Flacon à corps cylindrique. Production de la phase 2.

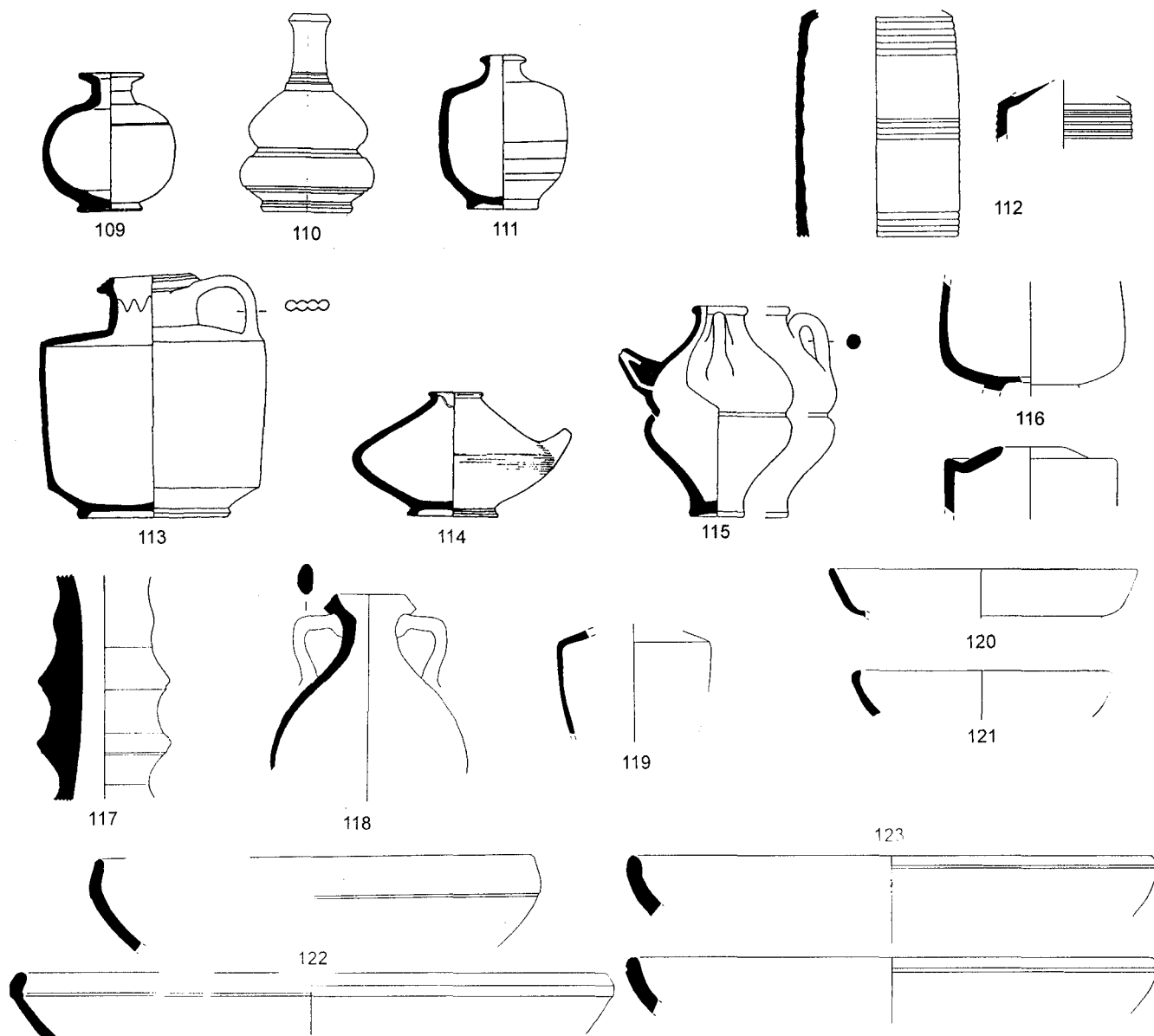


Figure 8 - Typologie de la sigillée de Gaule centrale : formes 109 à 123 (éch. 1/3).

**112** : Petite bouteille cylindrique à corps cannelé en trois registres, évoquant un tonneau. Production de la fin de la phase 7 et 8.

**113** : Bouteille cylindrique à une anse. Production de la phase 7.

**114** : Biberon. Ce type de production est principalement connu pour la phase 2. Un modèle analogue, de la même époque, existe en céramique engobée

blanche. Une production a peut-être subsisté jusqu'en phase 4.

**115** : Biberon. L'usage de cette forme comme barolet est attesté dans les ateliers. Production essentiellement de la phase 7.

**116** : Encriers. D'une forme analogue au Ritt. 13 ou à l'Hermet 18<sup>28</sup>, il n'est actuellement attesté que pour la phase 5 et la phase 7.

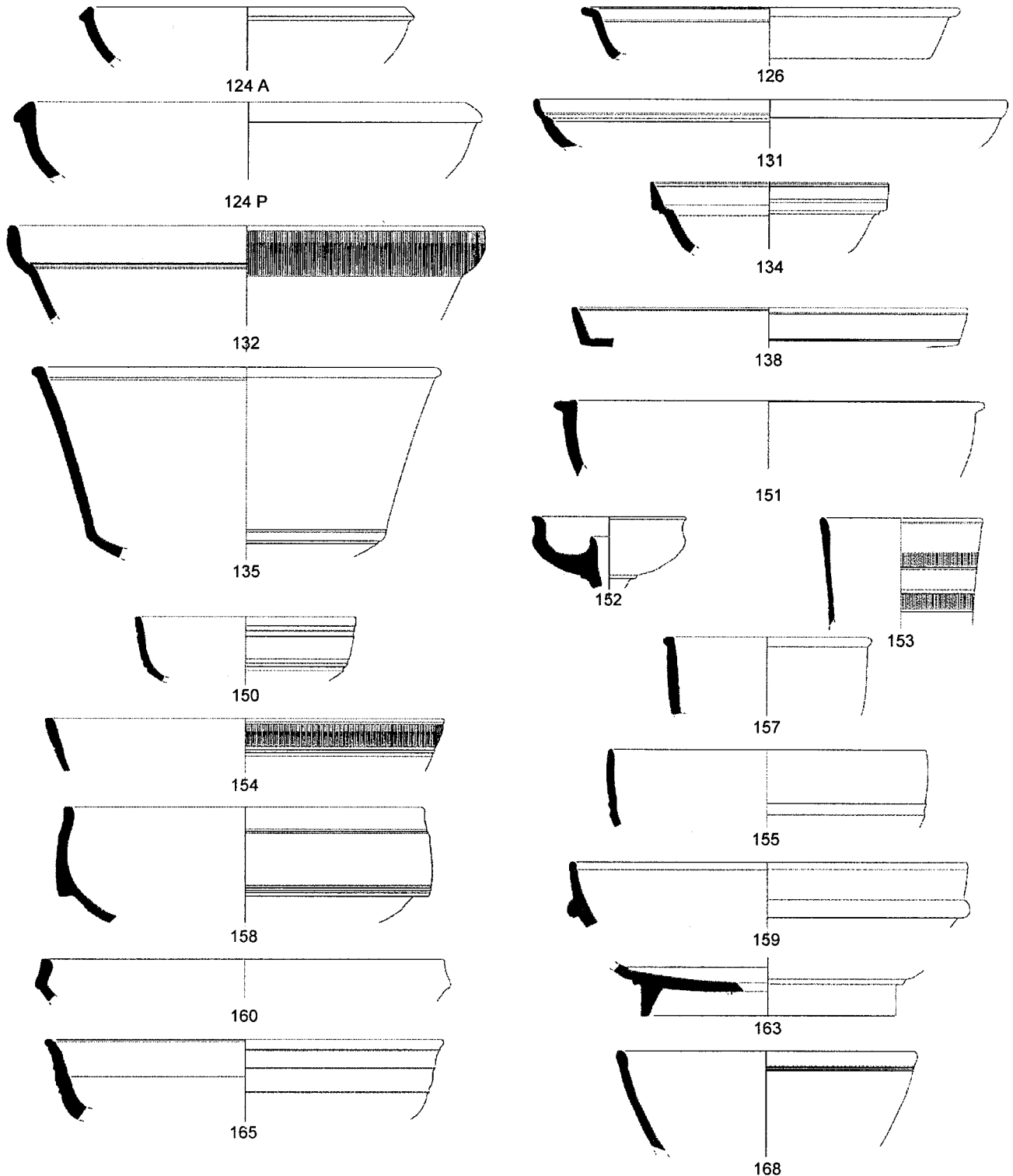


Figure 9 - Typologie de la sigillée de Gaule centrale : formes 124 à 168 (éch. 1/3).

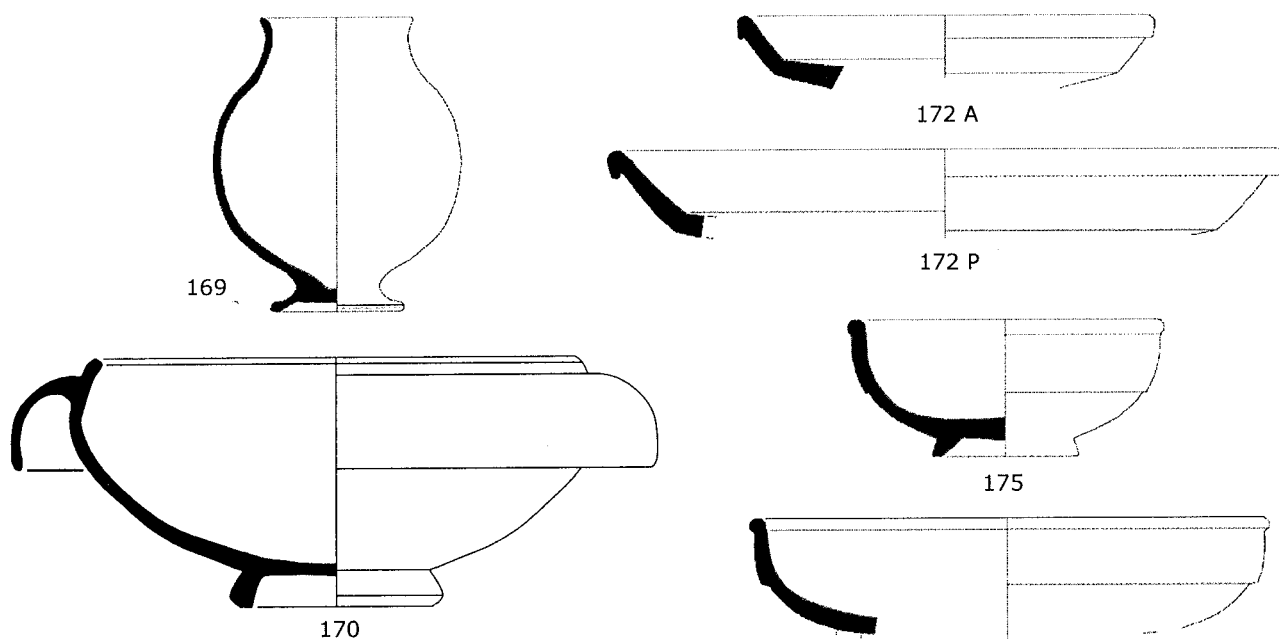


Figure 10 - Typologie de la sigillée de Gaule centrale : formes 169 à 175 (éch. 1/3).

**117** : Élément d'une forme indéterminée. Des exemplaires datables des phases 5 et 7 ont été trouvés dans les groupes de la route de Maringues ou celui de la rue Saint-Taurin.

**118** : Petite cruche à deux anses rondes et à lèvre triangulaire. Le col court est non marqué et la panse globulaire. La face interne n'est pas engobée.

**119** : Partie haute d'une petite cruche ou encrier à panse hémisphérique et épaulement carénée. L'intérieur est vernis. Phase 7.

**120** : Il s'agit probablement d'une assiette sans lèvre, à rebord oblique, marqué d'un décrochement formant un lobe. Phase 2.

Une série d'écuelles semblent avoir été produite au cours de la phase de production précoce de Lezoux (phase 2).

**121** : Écuelle à bord rentrant.

**122** : Écuelle profonde ou coupe, à panse carénée marquée d'un sillon.

Une "variante" présente un replat extérieur et un mince bourrelet interne au niveau de la carène.

**123** : Écuelles présentant une rainure, plus ou moins marquée, dans la partie haute.

**124A** et **124P** : Coupe profonde à lèvre triangulaire. Phase 5 ou 6.

**125** : Numéro réservé.

**126** : Coupe à rebord éversée marquée d'un sillon sur le replat près de la lèvre et d'une rainure interne. La panse est carénée. Phase 2.

**127 à 130** : Numéros réservés.

**131** : Large coupe bilobée marquée de trois profondes gorges internes. Phase 2.

**132** : Jatte profonde à panse tronconique avec une large bord arrondi. Celui-ci est guilloché. Trois rainures intérieures soulignent le raccord bord-panse. Il s'agit

d'une production de la phase 2.

**133** : Numéro réservé.

**134** : Vase à boire à rebord droit dont la paroi interne est divisée en trois zones distinctes. Cette forme pourrait se rapprocher du service I (type Haltern 7).

Le type 189 correspond à une variante de la forme 134.

**135** : Cette forme, proche par son profil tronconique de la forme Drag. 33, s'en distingue premièrement par ces grandes proportions, sa lèvre en bourrelet et deux sillons encadrant la carène. Produite à la phase 2, elle trouve son équivalent dans le répertoire typologique des productions de *terra nigra* à Lezoux.

**136** et **137** : Numéros réservés.

**138** : Assiette produite au cours de la phase 2, à rebord en bandeau droit encadré de deux rainures. Un troisième sillon interne souligne le rebord. Le fond est plat.

**139 à 149** : Numéros réservés.

**150** : Petite coupe hémisphérique au profil souligné de quatre gorges. La paroi interne n'a pas été engobée. Production de la phase 2.

**151** : Jatte profonde à court marli mouluré. Production de la phase 2.

**152** : Bougeoir. Phase 8.

**153** : Il s'agit de la forme Haltern 16, vase à boire hémisphérique à minces parois décorée de bandes guillochées. Production de la phase 2.

**154** : Coupe à bords évasés, obliques, produite à la phase 2. Cette forme n'est pas engobée à l'intérieur. Le rebord est décoré d'un large bande guillochée encadrée d'un sillon supérieur et de deux gorges inférieures.

**155** : Coupe à bord droit, sans lèvre. La panse est marquée d'une large gorge. Cette forme de la phase 2 est associée au type 034 : sa panse est guillochée et la paroi interne n'a pas reçu d'engobe.

**156** : Numéro réservé.



**157** : Petite coupe ou vase à boire à bords droits et hauts, avec une lèvre en bourrelet. Cette forme semble se rapprocher du type Drag. 22, pourtant l'attache entre bord et fond n'est pas marquée d'un quart de rond. Forme à complétée, se rapprochant peut être du type Drag. 23. Phase 2.

**158** : Jatte à large bandeau droit marquée de gorges. Le rebord est légèrement cintré. Phase 7.

**159** : Cette forme se rapproche de la forme Drag. 44 par sa forme générale et le bourrelet en saillie sur la panse. Elle s'en éloigne par l'absence de lèvre. Le bandeau supérieur est légèrement éversé et le rebord est marqué à l'intérieur par un ressaut.

**160** : Forme indéterminée (coupe ou plat ?) ; rebord rentrant et carène formée d'un quart de rond.

**161 et 162** : Numéros réservés.

**163** : Forme indéterminée. Il pourrait s'agir d'un plat. Fond plat ; pied à section rectangulaire droit. Un fin bourrelet plat en saillie souligne le pied. Une marque en cercle concentrique est apposée sur le fond externe. Phase 7.

**164** : Numéro réservé.

**165** : Coupe éversée. Le profil externe se divise en trois parties soit un bandeau convexe encadré de deux bandeaux convexes. La panse est estampée de décors de godrons. Un ressaut et une gorge marquent la paroi interne. Proche de la forme Drag. 29, ce type n'a pas été tourné à l'aide d'un moule. La forme 165 est connue dans les ateliers de Millau et de Montans dans des phases précoces de production. Phase 2.

**167** : Numéro réservé.

**168** : Jatte profonde à parois tronconique et lèvre en amande. Le rebord extérieur est marqué par trois gorges. II<sup>e</sup> s. (?).

**169** : Vase à boire globulaire à col haut éversé, sans lèvre. Le pied est cintré et creux. Production de la phase 7.

**170** : Mortier apparenté à la forme 095. Elle se distingue du Curle 11 par une collerette tombante arrondie. Un motif de feuille d'eau à la barbotine décor parfois celle-ci. Phases 4 et 5.

**171** : Numéro réservé.

**172A et 172P** : Assiette et plat carénés à rebords oblique et lèvre en bourrelet plat. Phase 6 ou 7.

**173 et 174** : Numéros réservés.

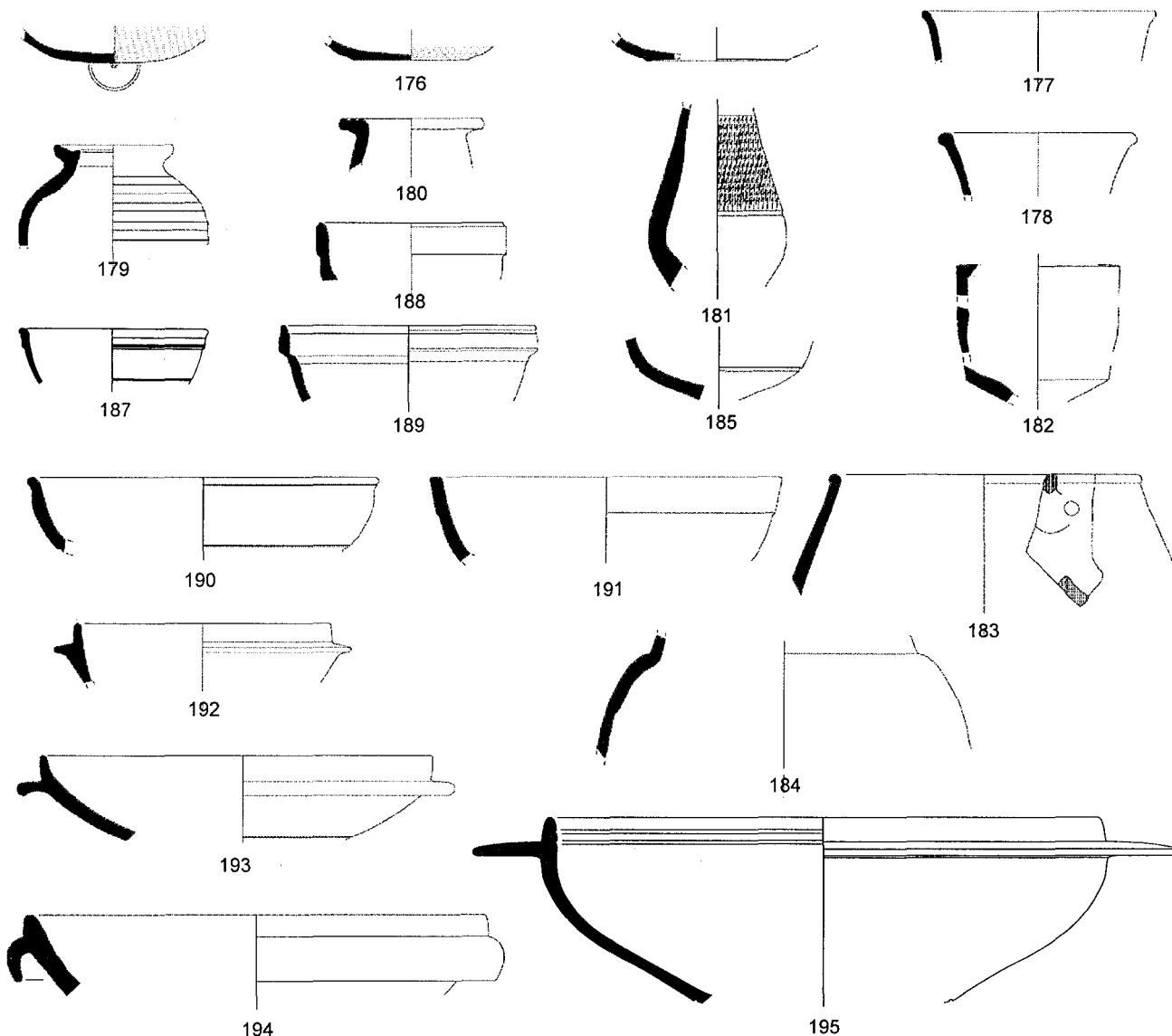


Figure 11 - Typologie de la sigillée de Gaule centrale : formes 176 à 195 (éch. 1/3).

**175** : Bol ou coupe à lèvre en bourrelet arrondi et large bandeau lisse en saillie. Le grand module présente une gorge interne sous la lèvre et pourrait être rapprochée à la forme 090. II<sup>e</sup> s.

**176** : Formes indéterminées apodes, lisses ou à panse guilochée. Le fond est de qualité variable : le premier type présente un fond soigné orné de marques circulaires concentriques ; le second exemple présente un fond à peine lissé.

**177** : Forme indéterminée. Col éversé sans lèvre.

**178** : Forme indéterminée. Col éversé avec une lèvre ronde en saillie.

**179** : Forme indéterminée. Petite urne globulaire à panse cannelée. La lèvre moulurée est marquée par un ressaut interne peu soigné, non lissé.

**180** : Forme indéterminée (bouteille ?) à col haut et étroit. La lèvre en marli est moulurée de deux gorges profondes. Production de la phase 7.

**181** : Petite bouteille (?) à parois épaisses. La partie supérieure de la panse est guilochée. Phase 8 (voire plus tardive).

**182** : Forme indéterminée (encrier ?) et fragmentaire. Peut-être à rapprocher du type 119. Phase 7.

**183** : Cruche ou urne globulaire ansée à large ouverture, sans col avec une petite lèvre en bourrelet. Il est intéressant de noter la volonté d'imiter la vaisselle métallique : une pastille d'argile, de part et d'autre de l'anse, matérialise des rivets. Production de la phase 6.

**184** : Forme indéterminée globulaire à col marqué (cruche ou urne).

**185** : Forme indéterminée.

**186** : Numéro réservé.

**187** : Bol aux parois éversées présentant une lèvre plate moulurée marquée de gorges. Un dernier sillon se situe dans la partie inférieure de la panse. II<sup>e</sup> s. (?).

**188** : Petit bol hémisphérique avec un large bandeau droit. Un petit décrochement concave souligne le rebord. Production de la phase 5.

**189** : Production de la phase 2 se rapprochant de la forme 134.

**190** : Coupe à bords éversés marquée d'une large gorge au niveau de la carène. La lèvre en léger bourrelet est soulignée.

**191** : Coupe profonde tronconique, avec une lèvre plate et large de section rectangulaire, produite au cours de la phase 7.

**192** : Petite jatte à collerette plate. Le raccord entre la panse et celle-ci est relativement épais. Phase 4 ou 5.

**193** : Coupe basse à rebord droit et court présentant une collerette en amande. Une gorge est remarquable au-dessus du pied. Phase 7.

**194** : Mortier à collerette tombante arrondie et à intérieur entièrement rugueux. Cette forme se distingue du type 170 par la forme générale de la panse. II<sup>e</sup> s.

**195** : Jatte à panse arrondie présentant une collerette plate, ce qui la distingue des types 095 et 170.

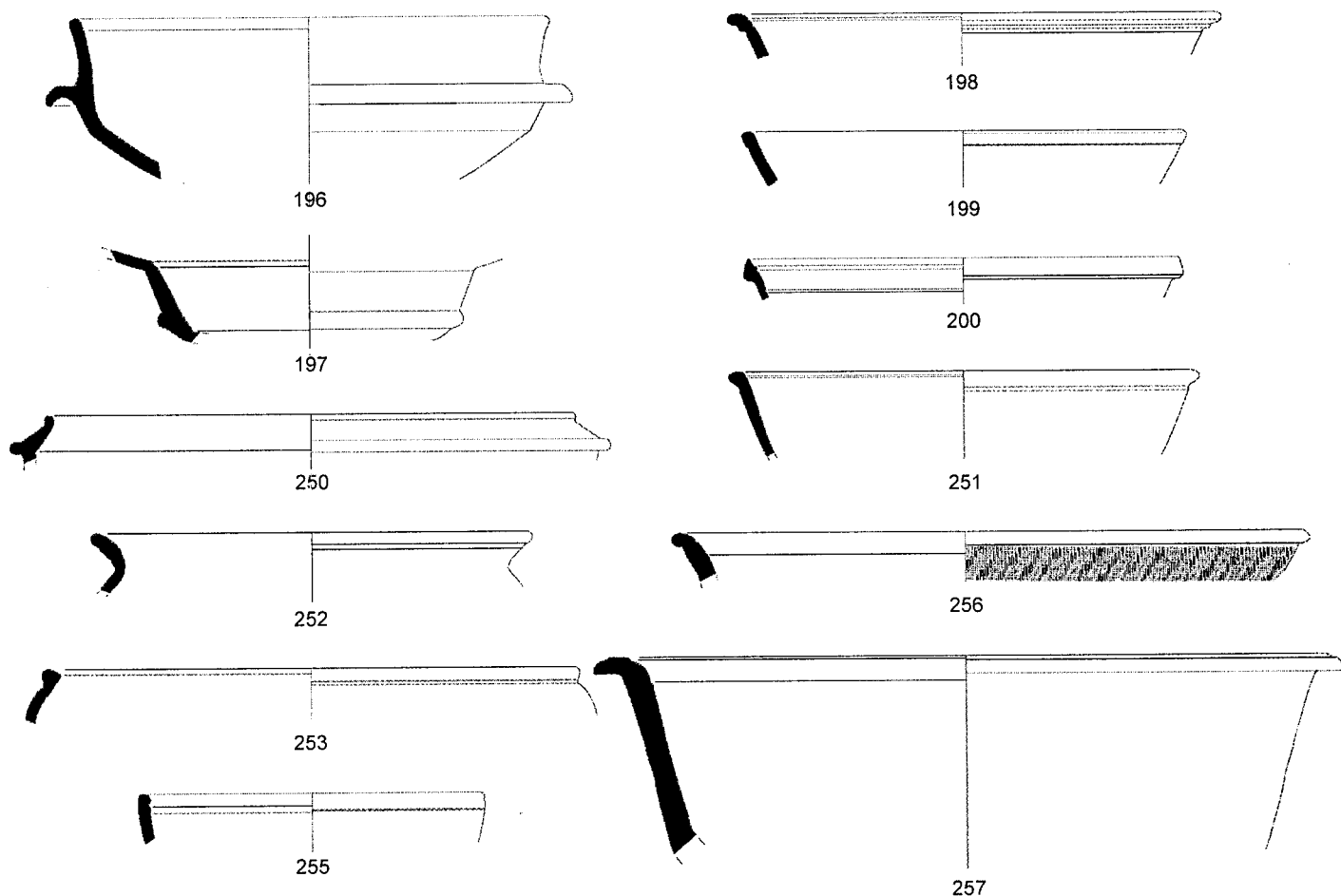


Figure 12 - Typologie de la sigillée de Gaule centrale : formes 196 à 257 (éch. 1/3).

**196** : Jatte carénée à rebords légèrement éversés. La collerette arrondie est placée au dessus de la carène. Production de la phase 7.

**197** : Forme indéterminée. Panse de coupe carénée à marli plat et lisse marqué d'une gorge sur la face interne et parois obliques. Un bourrelet arrondi en saillie marque la partie basse de celle-ci. Phase 7.

**198** : Coupe tronconique à lèvre en corniche. Une gorge marque le rebord sur la paroi interne. Phase 2.

**199** : Coupe tronconique présentant une petite lèvre plate à section carrée. Par la forme de la lèvre, ce type peut se rapprocher du numéro 191.

**200** : Coupe à lèvre pincée. Une tripartition interne semble se distinguer. Il s'agit d'une production précoce de la phase 2. Son affiliation avec les calices Drag. 11 devra être vérifiée après complément.

**201 à 228** : Numéros attribués aux formes du Bas-Empire.

**229 à 249** : Numéros réservés.

**250** : Rebord de jatte à bords rentrants. La lèvre présente un marli plat encadré d'une lèvre ronde et d'un bourrelet en saillie. Phase 4.

**251** : Coupe, à bords tronconiques, à lèvre triangulaire, marquée d'un sillon interne sous le rebord.

**252** : Urne col cintré. La lèvre est éversée et soulignée par une gorge formant un léger bourrelet. Phase 4 ou 5.

**253** : Urne ou jatte globulaire à bord rentrant, présentant une petite lèvre ronde. Phase 5 ou 6.

**254** : Numéro réservé.

**255** : Coupe hémisphérique sans lèvre. Le rebord présente à l'intérieur deux bourrelets en saillie. Une gorge souligne le rebord sur la paroi externe.

**256** : Grande coupe tronconique à bord éversé et lèvre en bourrelet. La panse est guilochée. Un ressaut marque la paroi interne.

**257** : Grande jatte tronconique à lèvre éversée. Celle-ci présente un replat sur sa partie supérieure et un ressaut est présent sous le rebord. Le seul exemplaire connu de cette forme présente une estampille épigraphique encadrée de rosaces sur le rebord. Il s'agit d'une production de la phase 7.

**258** : Ce type produit à la phase 2 serait une version tardive du service Ib.

**259** : Plat à division tripartite interne marquée par des ressauts saillants. La lèvre est droite et la transition bord-fond est souligné par un large quart de rond. Il s'agit d'une forme rare produite à la phase 2.

**260** : Plat à lèvre en bourrelet éversée. Le profil interne, concave est marqué par deux ressauts. Phase 6 ou 7.

**261** : Cette forme très proche du type Drag. 16 est une production de la phase 7.

**262** : Écuelle présentant une ligne de perles obtenues à la barbotine. On pourrait envisager que le fond de ce type soit décoré de grands motifs de reliefs d'applique, dont certains sont connus à Lezoux.

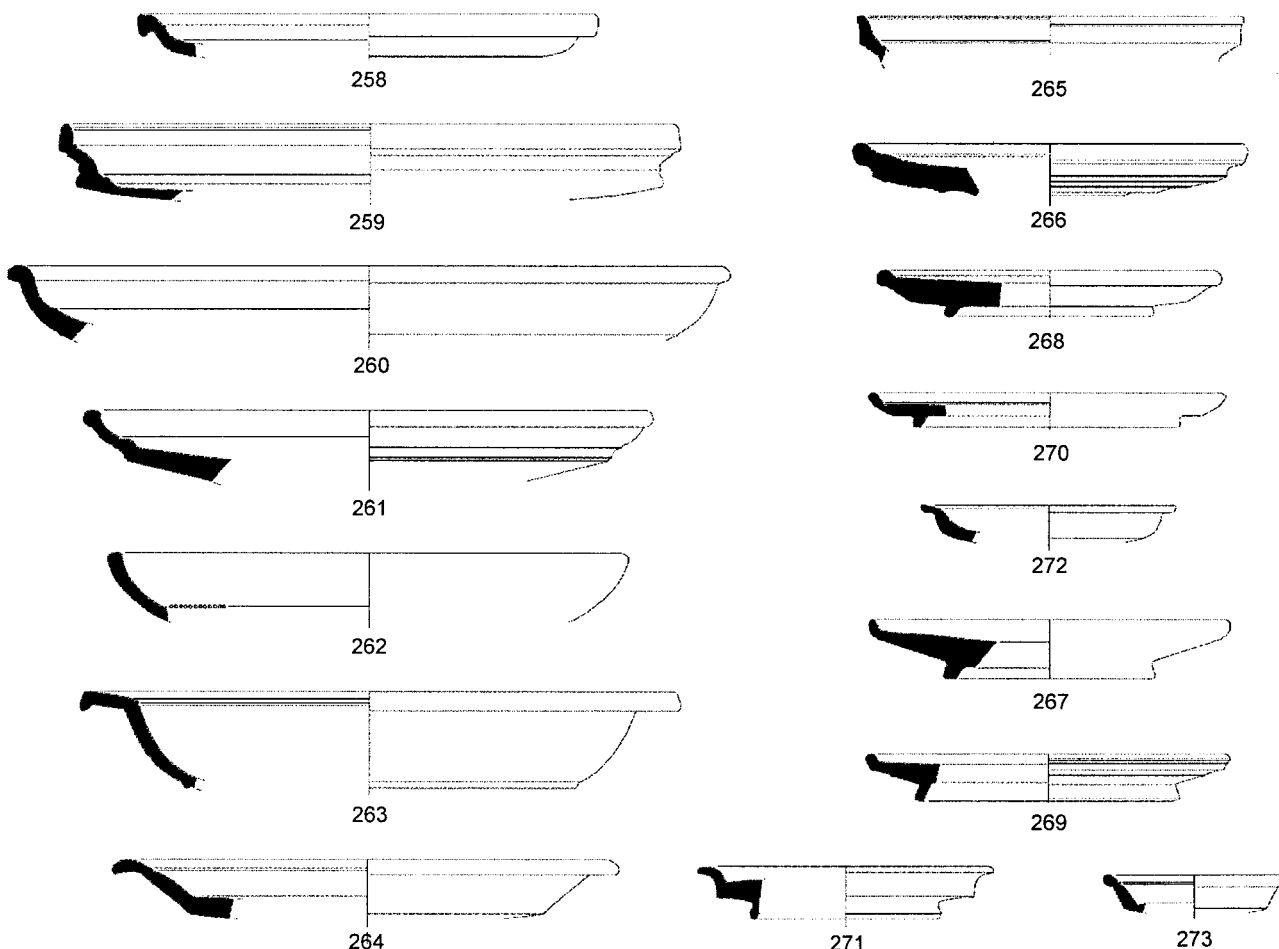


Figure 13 - Typologie de la sigillée de Gaule centrale : formes 258 à 273 (éch. 1/3).

**263** : Grande coupe à marli plat et lèvre tombante marqué d'une série de gorges. Un bourrelet en saillie sur la panse, ainsi que ces proportions, distinguent ce type de la forme 070. Phase 7.

**264** : Ce type pourrait se rapprocher par la forme de sa lèvre au service A, mais présente une carène franche.

**265** : Forme indéterminée (assiette ou coupe ?). Production de la phase 2.

**266** : Petit plat à paroi très épaisse et panse cannelée. Phase 7.

**267** : Assiette peu profonde à court bord droit, sans lèvre. La paroi est parfaitement lisse. Le fond, légèrement oblique, est très épais et le pied à section rectangulaire est court. II<sup>e</sup> s.

**268** : Récipient aux parois épaisses à pied arrondi court. La profondeur de cette assiette est formée par la hauteur de la lèvre en bourrelet, directement attachée au fond.

**269** : Cette forme est associée au type 267. Elle se différencie par le traitement de la lèvre, moulurée dans ce cas-ci.

**270** : Type à fond plat. La hauteur de la lèvre rectangulaire, éversée, donne la profondeur de l'assiette. Le pied est court et de section carrée.

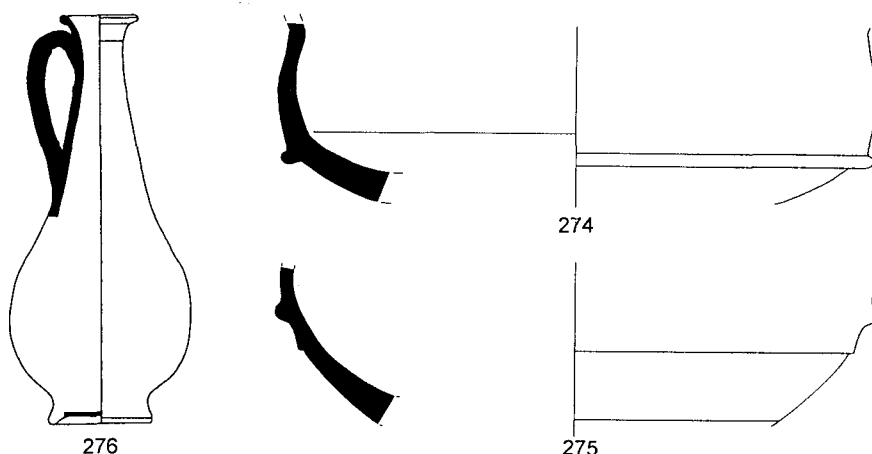


Figure 14 - Typologie de la sigillée de Gaule centrale : formes 274 à 276 (éch. 1/3).

**272** : Coupelle à lèvre à marli plat.

**273** : Coupelle carénée et lèvre en bourrelet.

**274** : Forme indéterminée.

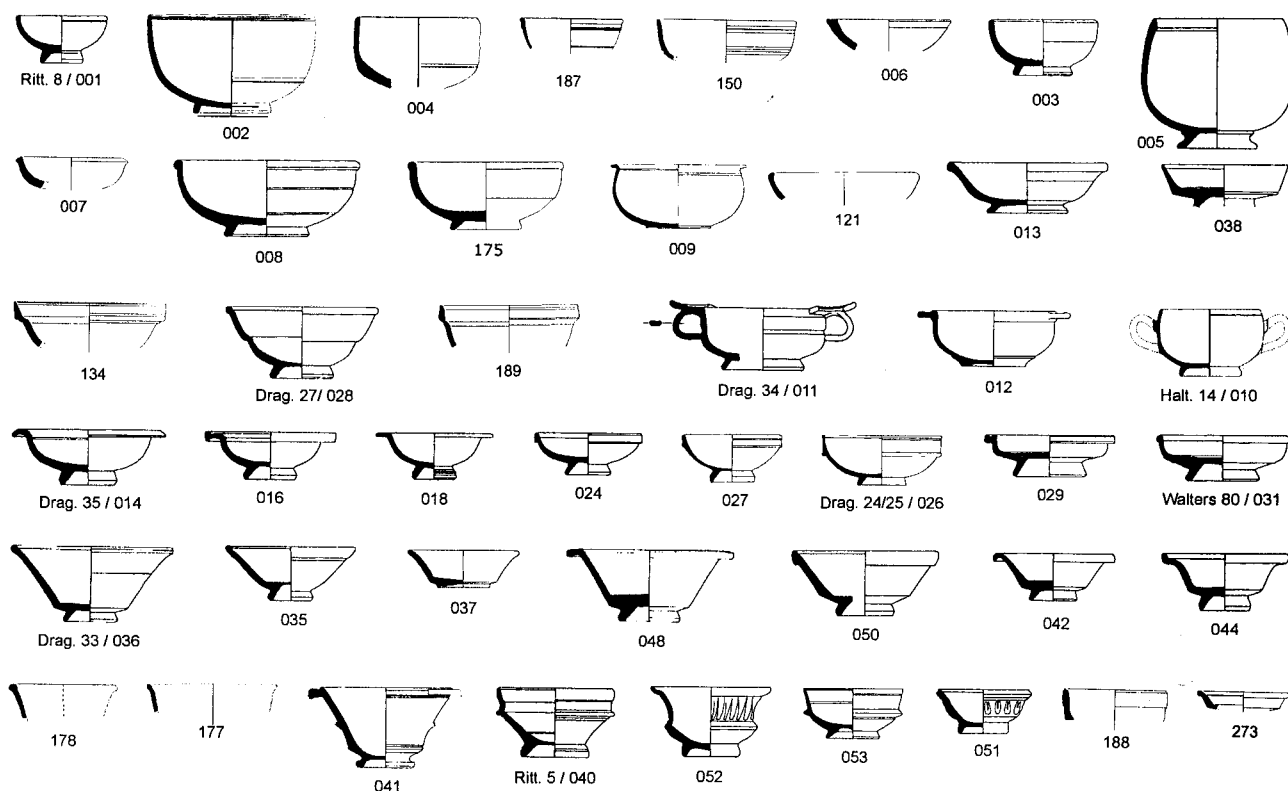
**275** : Forme ouverte indéterminée. Phase 6 ou 7.

**276** : Petite lagène mono-ansée à col tronconique et panse globulaire. Le lèvre éversée est marqué d'un bourrelet. Production de la phase 2. Cette forme est particulièrement fabriquée dans les ateliers de la route de Maringues.

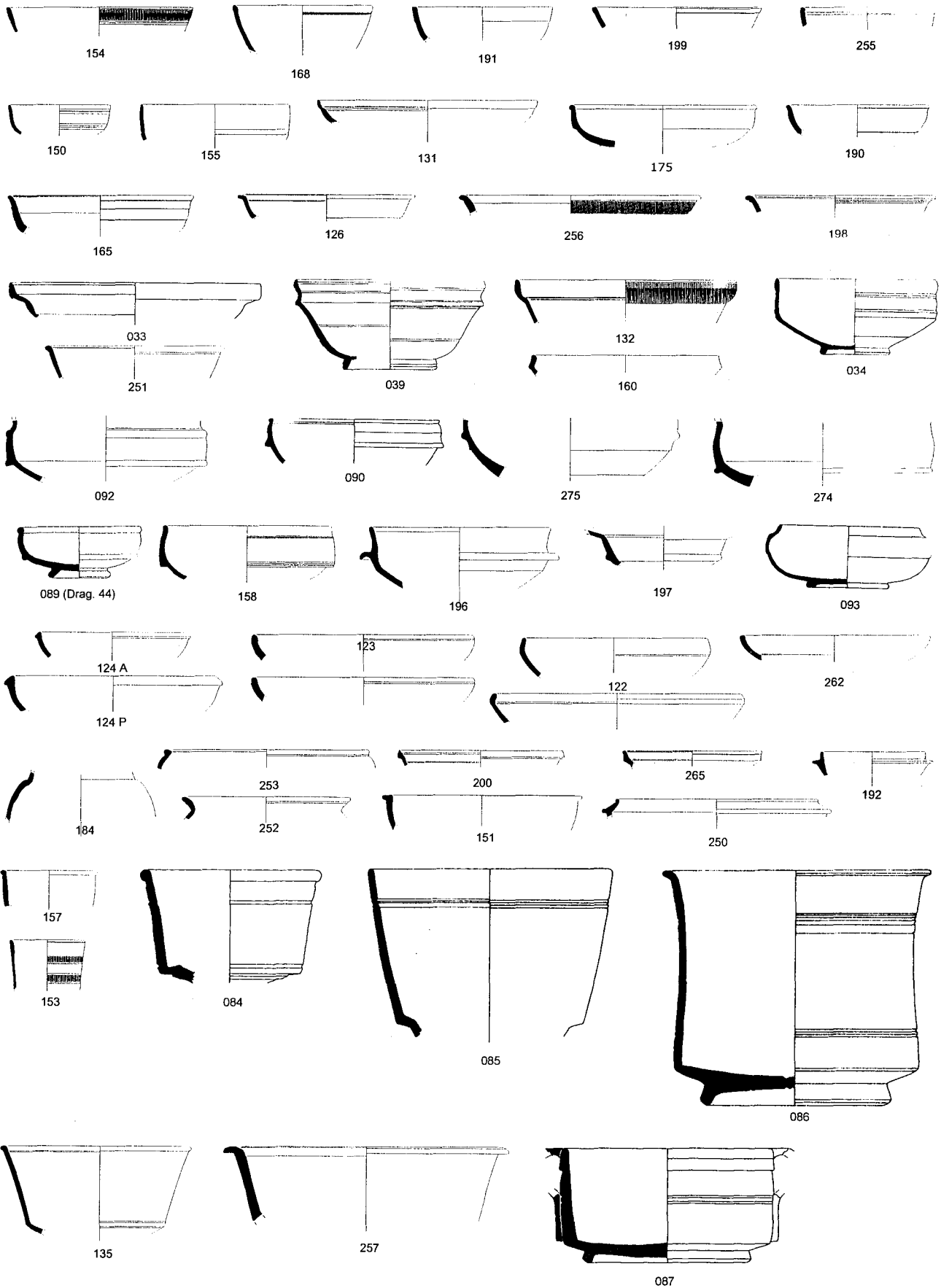
**277** : Lagène à col droit et haut. L'anse est plate, droite et relativement large. Production de la phase 2.

**277** : cruche à panse bi-tronconique. Phase 2.

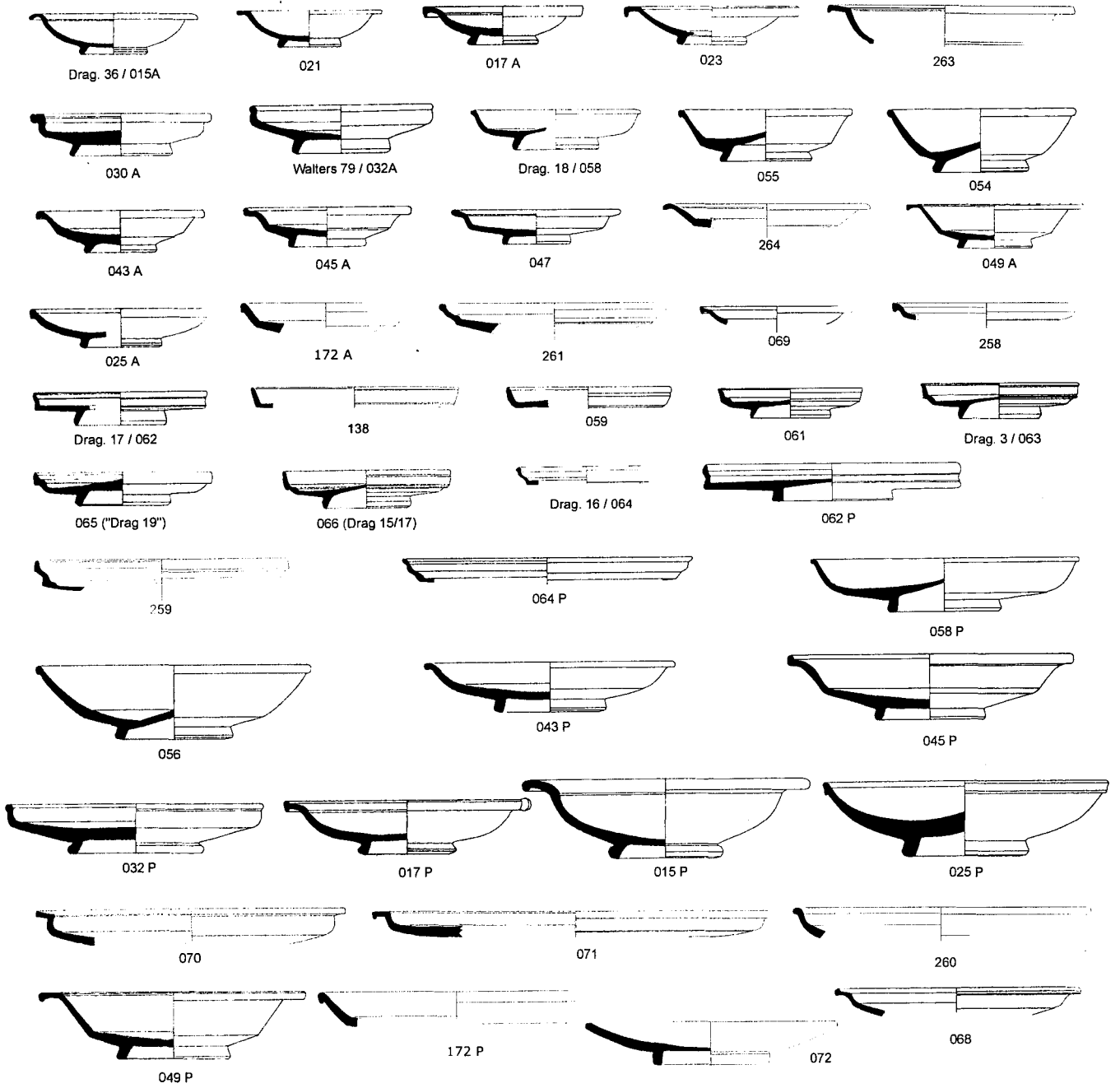
## COUPELLES



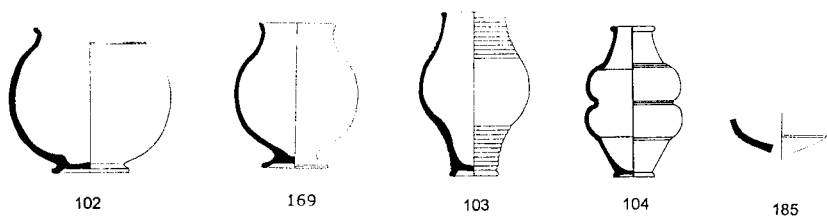
COUPES et JATTES



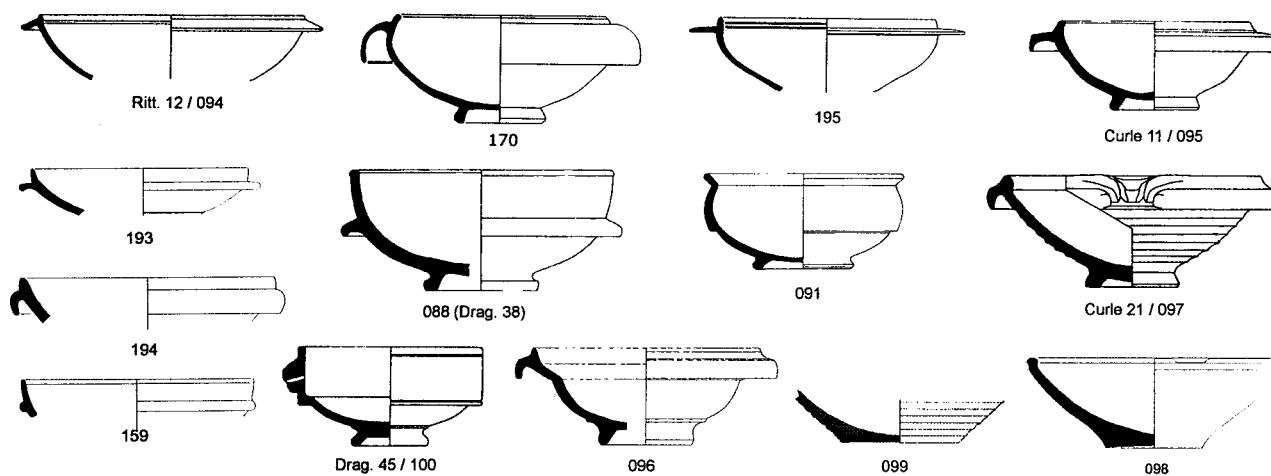
ASSIETTES et PLATS



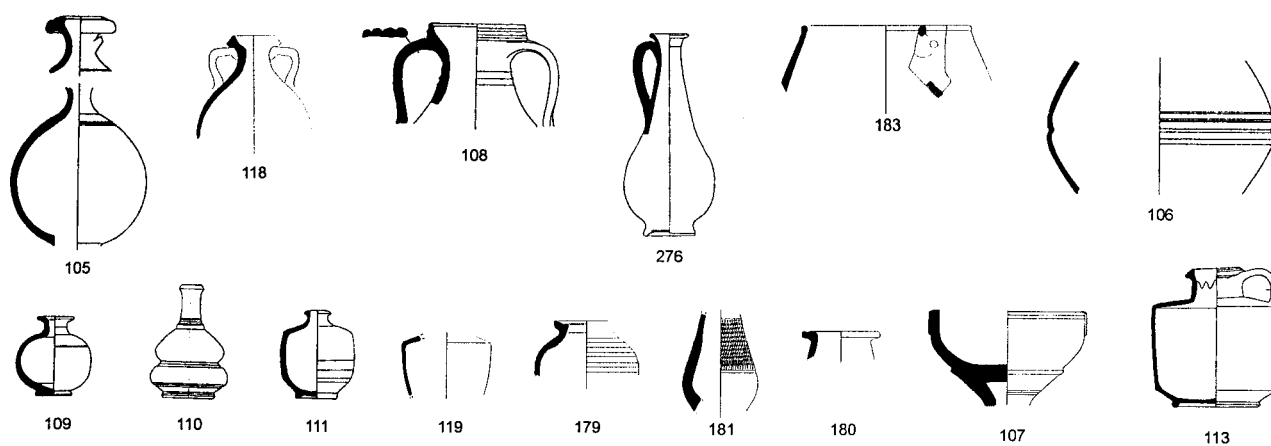
GOBELETS



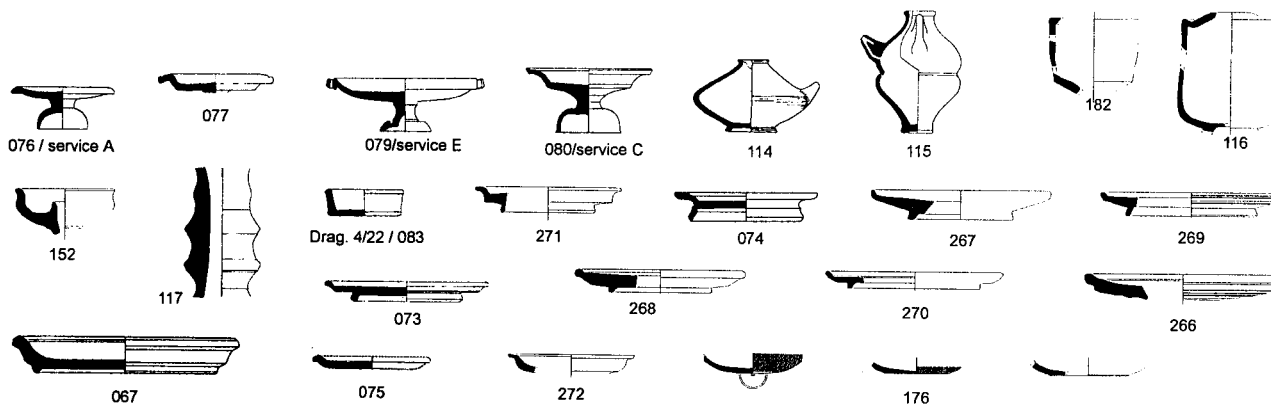
MORTIERS



BOUTEILLES et FLACONS



DIVERS



## DISCUSSION

Président de séance : M. TUFFREAU-LIBRE

**Thierry MARTIN** : J'ai été vraiment intéressé par ce que vous avez présenté dans la mesure où nous avons, notamment pour la période précoce, nombre de formes comparables à ce qu'on trouve à Montans et probablement aussi à La Graufesenque. A l'époque de Tibère, on observe, dans tous les ateliers, des potiers qui essaient de créer, d'innover. Par exemple, pour les assiettes, combien dénombrez-vous d'exemplaires pour les périodes précoces ?

**Philippe BET** : Un grand nombre, au moins plusieurs dizaines d'exemplaires.

**Thierry MARTIN** : Pour Montans de la période précoce, il doit y avoir près de 250 variantes qui existent ; certaines sont connues à 2 ou 3 exemplaires, d'autres à 10 ou 20 et on constate que ces vases n'ont pas franchi le seuil de la commercialisation car on ne les rencontre pas sur les sites de consommation. Si bien que je me suis souvent demandé s'il était bien utile de les publier parce que cela relève souvent de l'anecdote.

**Philippe BET** : Cela peut relever de l'anecdote et ne rester que de l'anecdote, tant qu'ils restent non publiés. Par exemple, pour des formes du III<sup>e</sup> s. publiées en 1989, je n'en avais jamais vu en dehors de Lezoux et, depuis leur publication, on les retrouve sur les chantiers auvergnats en grand nombre d'exemplaires ! Je pense qu'il est important de les formaliser et que Lezoux n'a peut-être pas la même variété de formes que Montans ou Millau.

**Thierry MARTIN** : A propos de la typologie, je pense qu'il serait utile de mettre en chantier ce qu'avaient fait nos collègues suisses et allemands des RCRF, de faire un conspectus des formes gauloises. C'est un outil qui manque car Alain Verhnet a fait le même travail que vous et je l'ai fait également à Montans et il serait utile d'essayer d'accorder nos violons, de clarifier tout cela.

**Marie TUFFREAU-LIBRE** : C'est vrai qu'à force de créer des types et des sous-types, l'étude de la céramique devient un domaine ésotérique et réservé à quelques initiés. Les entreprises de synthèse, même si elles sont schématiques, sont toujours les bienvenues.

**Philippe BET** : Libre à ceux qui veulent rester à Dragendorff de se contenter de ses 55 formes mais ce serait bien qu'il y ait une entreprise globale. En attendant, on préfère mettre à la disposition du plus grand nombre ces éléments.

**Marie TUFFREAU-LIBRE** : Je pense que les deux démarches sont nécessaires et complémentaires, que l'une n'exclut pas l'autre et que chacune s'adresse à des publics différents.

**Caty SCHUCANY** : Pour les formes qui portent un revêtement seulement à l'extérieur, combien en existe-t-il ?

**Philippe BET** : C'est la seule forme, hémisphérique, qu'on connaisse, aussi bien à Lezoux qu'à Coulanges-Mortignon fouillé par Hugues Vertet dans les années 1960-1970.

**Caty SCHUCANY** : Et pour les datations précises ?

**Philippe BET** : Elles correspondent à la phase 2. Il existe une autre forme, publiée par Hugues Vertet dans la RAC, dans les années 1970, forme à laquelle il avait attribué le numéro 28, moulée, hémisphérique, et dont on a un développement un peu plus tard avec un bandeau droit et une lèvre en bourrelet qui correspond presque au Drag. 37.